

# Vorkheftrucks met verbrandingsmotor 1.5 - 3.5 t

**TONERO**



# Vorkheftrucks met verbrandingsmotor 1.5 - 1.75 t

| Specificaties    |  |   |                                  | 02-8FGF15       | 42-8FDF15         | 02-8FGF18          | 42-8FDF18         |                    |
|------------------|--|---|----------------------------------|-----------------|-------------------|--------------------|-------------------|--------------------|
| Kenmerken        | 1.1  | Fabrikant   |                                  | TOYOTA          | TOYOTA            | TOYOTA             | TOYOTA            |                    |
|                  | 1.2  | Type  |                                  | 02-8FGF15       | 42-8FDF15         | 02-8FGF18          | 42-8FDF18         |                    |
|                  | 1.3  | Aandrijving   |                                  | LPG             | Diesel            | LPG                | Diesel            |                    |
|                  | 1.4  | Besturing   |                                  | Zittend         | Zittend           | Zittend            | Zittend           |                    |
|                  | 1.5  | Hefvermogen   | Q                                | kg              | 1500              | 1500               | 1750              | 1750               |
|                  | 1.6  | Bij lastzwaartepunt                                   | c                                | mm              | 500               | 500                | 500               | 500                |
|                  | 1.8  | Lastafstand   | x                                | mm              | 410               | 410                | 410               | 410                |
|                  | 1.9  | Wielbasis   | y                                | mm              | 1485              | 1485               | 1485              | 1485               |
|                  | Gewicht                                      | 2.1   | Eigen gewicht                    |                 | kg                | 2450               | 2550              | 2630               |
| 2.2              |  | Asbelasting met last voor/achter                      |                                  | kg              | 3460/490          | 3510/540           | 3820/560          | 3940/540           |
| 2.3              |  | Asbelasting zonder last voor/achter                   |                                  | kg              | 1040/1410         | 1090/1460          | 1000/1630         | 1120/1610          |
| Wielen en banden | 3.1  | Banden - Lucht (P), Volrubber (SE), Cushion (R)       |                                  |                 | SE                | SE                 | SE                | SE                 |
|                  | 3.2  | Bandenmaat voor                                       |                                  |                 | 6.50-10           | 6.50-10            | 6.50-10           | 6.50-10            |
|                  | 3.3  | Bandenmaat achter                                     |                                  |                 | 5.00-8            | 5.00-8             | 5.00-8            | 5.00-8             |
|                  | 3.5  | Wielen, aantal voor/achter (x = aangedreven)          |                                  |                 | 2x/2              | 2x/2               | 2x/2              | 2x/2               |
|                  | 3.6  | Spoorbreedte voor                                     | b <sub>10</sub>                  | mm              | 885               | 885                | 885               | 885                |
|                  | 3.7  | Spoorbreedte achter                                   | b <sub>11</sub>                  | mm              | 895               | 895                | 895               | 895                |
|                  | Afmetingen                                   | 4.1   | Neiging mast/voorover/achterover | $\alpha/\beta$  | deg               | 6/11               | 6/11              | 6/11               |
| 4.2              |  | Bouwhoogte, mast ingeschoven                          | h <sub>1</sub>                   | mm              | 1995              | 1995               | 1995              | 1995               |
| 4.3              |  | Vrije heffing   | h <sub>2</sub>                   | mm              | 150               | 150                | 150               | 150                |
| 4.4              |  | Hefbeweging   | h <sub>3</sub>                   | mm              | 2960              | 2960               | 2960              | 2960               |
|                  |  | Hefhoogte   | h <sub>23</sub>                  | mm              | 3000              | 3000               | 3000              | 3000               |
| 4.5              |  | Hoogte, mast in hoogste stand                         | h <sub>4</sub>                   | mm              | 4250              | 4250               | 4250              | 4250               |
| 4.7              |  | Hoogte beschermdak (cabine)                           | h <sub>6</sub>                   | mm              | 2080              | 2080               | 2080              | 2080               |
| 4.8              |  | Zithoogte   | h <sub>7</sub>                   | mm              | 1020              | 1020               | 1020              | 1020               |
| 4.12             |  | Hoogte trekpen  | h <sub>10</sub>                  | mm              | 285               | 285                | 285               | 285                |
| 4.19             |  | Totale lengte   | l <sub>1</sub>                   | mm              | 3290              | 3290               | 3315              | 3315               |
| 4.20             |  | Lengte incl. vorkrug                                  | l <sub>2</sub>                   | mm              | 2290              | 2290               | 2315              | 2315               |
| 4.21             |  | Totale breedte  | b <sub>1</sub>                   | mm              | 1070              | 1070               | 1070              | 1070               |
| 4.22             |  | Vorkafmetingen  | s/e/l                            | mm              | 40/80/1000        | 40/80/1000         | 40/80/1000        | 40/80/1000         |
| 4.23             |  | Vorkenbord DIN 15173, klasse/type A, B                |                                  |                 | IIA               | IIA                | IIA               | IIA                |
| 4.24             |  | Breedte vorkenbord                                    | b <sub>3</sub>                   | mm              | 920               | 920                | 920               | 920                |
| 4.31             |  | Bodemvrijheid belast, onderkant mast                  | m <sub>1</sub>                   | mm              | 80                | 80                 | 80                | 80                 |
| 4.32             | Bodemvrijheid midden wielbasis               | m <sub>2</sub>  | mm                               | 95              | 95                | 95                 | 95                |                    |
| 4.33             | Gangpadbreedte bij pallets 1000 x 1200 dwars | A <sub>st</sub>                                       | mm                               | 3600            | 3600              | 3620               | 3620              |                    |
| 4.34             | Gangpadbreedte bij pallets 800 x 1200 langs  | A <sub>st</sub>                                       | mm                               | 3800            | 3800              | 3820               | 3820              |                    |
| 4.35             | Draaistraal                                  | W <sub>a</sub>  | mm                               | 1990            | 1990              | 2010               | 2010              |                    |
| 4.36             | Binnenstraal                                 | b <sub>13</sub>                                       | mm                               | 575             | 575               | 575                | 575               |                    |
| Prestaties       | 5.1  | Rijsnelheid met/zonder last                           |                                  | km/h            | 18,5/19,0         | 12,0/12,5          | 18,5/19,0         | 12,0/12,5          |
|                  | 5.2  | Hefsnelheid met/zonder last                           |                                  | m/s             | 0,67/0,68         | 0,45/0,52          | 0,67/0,68         | 0,45/0,52          |
|                  | 5.3  | Daalsnelheid met/zonder last                          |                                  | m/s             | 0,50/0,55         | 0,50/0,55          | 0,50/0,55         | 0,50/0,55          |
|                  | 5.6  | Maximale trekkracht met/zonder last                   |                                  | N               | 17500/6300        | 11800/6300         | 17500/6300        | 11800/6300         |
|                  | 5.7  | Klimvermogen met/zonder last                          |                                  | %               | 41                | 27                 | 40                | 24                 |
|                  | 5.8  | Maximaal klimvermogen met/zonder last                 |                                  | %               | 45/22             | 33/20              | 44/20             | 29/20              |
| 5.10             | Bedrijfsrem                                  |   |                                  |                 | Hydraulisch       | Hydraulisch        | Hydraulisch       |                    |
| Motor            | 7.1  | Fabrikant motor / type                                |                                  |                 | Toyota 4Y-ECS (V) | Toyota 1DZ-III (V) | Toyota 4Y-ECS (V) | Toyota 1DZ-III (V) |
|                  | 7.2  | Motorvermogen volgens 1585                            |                                  | kW              | 38                | 17,5               | 38                | 17,5               |
|                  | 7.3  | Bij toerental   |                                  | 1/min           | 2570              | 1700               | 2570              | 1700               |
|                  | 7.4  | Aantal cilindres / cilinderinhoud                     |                                  | cm <sup>3</sup> | 4/2237            | 4/2486             | 4/2237            | 4/2486             |
|                  | 7.5a   | Brandstofverbruik volgens EN16796                     |                                  | l/h             | —                 | 2,4                | —                 | 2,6                |
|                  | 7.5b   | Brandstofverbruik volgens EN16796                     |                                  | kg/h            | 2,1               | —                  | 2,1               | —                  |
| Andere           | 8.2  | Werkdruk voor aanbouwapparatuur                       |                                  | bar             | 118               | 118                | 118               | 118                |
|                  | 8.3  | Olie voor aanbouwapparatuur                           |                                  | l/min           | 65 max.           | 64 max.            | 65 max.           | 64 max.            |
|                  | 8.4  | Geluidsniveau op oorhoogte chauffeur, soort EN 12 053 |                                  | dB(A)           | 77                | 79                 | 77                | 79                 |

<sup>1)</sup> Aan 1,5 km/h

<sup>2)</sup> Berekende waarden

De prestaties en afmetingen van de truck zijn gebaseerd op nominale waarden. Hierop zijn enige afwijkingen mogelijk. De producten van Toyota en de technische gegevens van de producten kunnen zonder voorafgaand bericht worden gewijzigd.

# Mastspecificaties and restcapaciteit

| Model       |   |          | V    |      |      |      |      |      |      |      | FV   |      |      |      |      | FSV  |      |      |      |      |      |      |
|-------------|---|----------|------|------|------|------|------|------|------|------|------|------|------|------|------|------|------|------|------|------|------|------|
| 8FG/DF15/18 | Hefhoogte                                       | $h_{23}$ | 3000 | 3300 | 3500 | 3700 | 4000 | 4500 | 5000 | 5500 | 3000 | 3300 | 3500 | 3700 | 4000 | 4300 | 4700 | 5000 | 5500 | 6000 | 6500 | 7000 |
|             | Hefbeweging                                     | $h_3$    | 2960 | 3260 | 3460 | 3660 | 3960 | 4460 | 4960 | 5460 | 2960 | 3260 | 3460 | 3660 | 3960 | 4260 | 4660 | 4960 | 5460 | 5960 | 6460 | 6960 |
|             | Masthoogte, mast ingeschoven                    | $h_1$    | 1995 | 2145 | 2245 | 2405 | 2595 | 2845 | 3095 | 3345 | 1995 | 2145 | 2245 | 2405 | 2595 | 1995 | 2145 | 2245 | 2405 | 2595 | 2845 | 3095 |
|             | Masthoogte, mast in hoogste stand <sup>1)</sup> | $h_4$    | 3640 | 3940 | 4140 | 4340 | 4640 | 5140 | 5640 | 6140 | 3590 | 3890 | 4090 | 4290 | 4590 | 4865 | 5265 | 5565 | 6065 | 6565 | 7065 | 7565 |
|             | Masthoogte, mast in hoogste stand <sup>2)</sup> | $h_4$    | 4250 | 4550 | 4750 | 4950 | 5250 | 5750 | 6250 | 6750 | 4240 | 4540 | 4740 | 4940 | 5240 | 5540 | 5940 | 6240 | 6740 | 7240 | 7740 | 8240 |
|             | Vrije heffing, zonder lastrek                   | $h_2$    | 150  | 150  | 150  | 150  | 150  | 150  | 150  | 150  | 1440 | 1590 | 1690 | 1850 | 2040 | 1460 | 1610 | 1710 | 1870 | 2060 | 2310 | 2560 |
|             | Vrije heffing, met lastrek                      | $h_2$    | 150  | 150  | 150  | 150  | 150  | 150  | 150  | 150  | 785  | 935  | 1035 | 1195 | 1385 | 785  | 935  | 1035 | 1195 | 1385 | 1635 | 1885 |

1) Zonder lastrek.

2) Met lastrek; Hoogte standaard lastrek is 1220 mm.

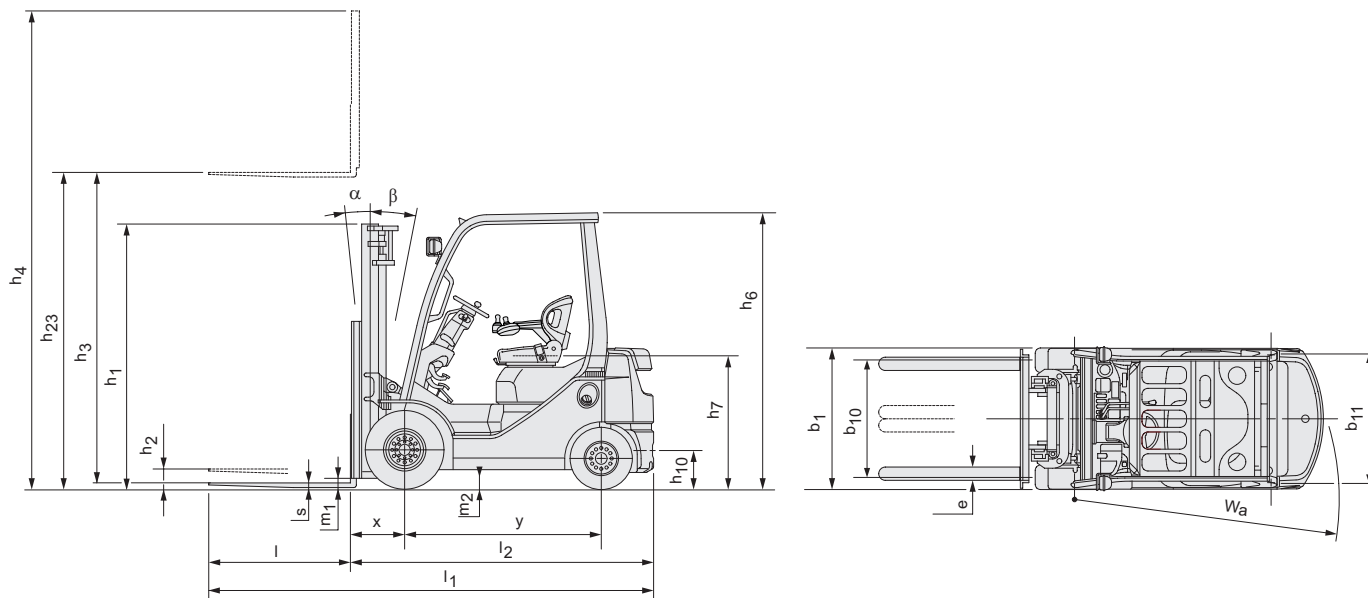
Data tussen [ ] wanneer 4e ventiel is geselecteerd

| Enkele Wielen |                                      |     | V     |       |       |       |       |      |      |   | FV    |       |       |       |       | FSV  |      |      |      |     |     |   |
|---------------|--------------------------------------|-----|-------|-------|-------|-------|-------|------|------|---|-------|-------|-------|-------|-------|------|------|------|------|-----|-----|---|
| 8FG/DF15      | Neighoek, voorw.                     | deg | 6     | 6     | 6     | 6     | 6     | 6    | 6    | — | 6     | 6     | 6     | 6     | 6     | 6    | 6    | 6    | 6    | 6   | 6   | — |
|               | Neighoek, achterw.                   | deg | 11(6) | 11(6) | 11(6) | 11(6) | 11(6) | 6    | 6    | — | 11(6) | 11(6) | 11(6) | 11(6) | 11(6) | 6    | 6    | 6    | 6    | 6   | 6   | — |
|               | Hefvermogen, P wielen <sup>1)</sup>  | kg  | 1500  | 1500  | 1500  | 1500  | 1500  | 1450 | 1300 | — | 1500  | 1500  | 1500  | 1500  | 1500  | 1400 | 1350 | 1250 | 950  | 700 | 500 | — |
|               | Hefvermogen, SE wielen <sup>1)</sup> | kg  | 1500  | 1500  | 1500  | 1500  | 1500  | 1450 | 1300 | — | 1500  | 1500  | 1500  | 1500  | 1500  | 1400 | 1350 | 1300 | 1050 | 800 | 570 | — |
| 8FG/DF18      | Neighoek, voorw.                     | deg | 6     | 6     | 6     | 6     | 6     | 6    | 6    | — | 6     | 6     | 6     | 6     | 6     | 6    | 6    | 6    | 6    | 6   | 6   | — |
|               | Neighoek, achterw.                   | deg | 11(6) | 11(6) | 11(6) | 11(6) | 11(6) | 6    | 6    | — | 11(6) | 11(6) | 11(6) | 11(6) | 11(6) | 6    | 6    | 6    | 6    | 6   | 6   | — |
|               | Hefvermogen, P wielen <sup>1)</sup>  | kg  | 1750  | 1750  | 1750  | 1750  | 1700  | 1600 | 1550 | — | 1750  | 1750  | 1750  | 1750  | 1700  | 1550 | 1500 | 1450 | 1100 | 850 | 500 | — |
|               | Hefvermogen, SE wielen <sup>1)</sup> | kg  | 1750  | 1750  | 1750  | 1750  | 1700  | 1600 | 1550 | — | 1750  | 1750  | 1750  | 1750  | 1700  | 1550 | 1500 | 1450 | 1200 | 950 | 570 | — |

| Dubbele Wielen |  |     | V     |       |       |       |       |       |      |      | FV    |       |       |       |       | FSV  |      |      |      |      |     |     |
|----------------|--|-----|-------|-------|-------|-------|-------|-------|------|------|-------|-------|-------|-------|-------|------|------|------|------|------|-----|-----|
| 8FG/DF15       | Neighoek, voorw.                       | deg | 7     | 7     | 7     | 7     | 7     | 7     | 7    | 7    | 7     | 7     | 7     | 7     | 7     | 7    | 7    | 7    | 7    | 7    | 7   | 7   |
|                | Neighoek, achterw.                     | deg | 10(5) | 10(5) | 10(5) | 10(5) | 10(5) | 10(5) | 5    | 5    | 10(5) | 10(5) | 10(5) | 10(5) | 10(5) | 5    | 5    | 5    | 5    | 5    | 5   | 5   |
|                | Hefvermogen, P/SE wielen <sup>1)</sup> | kg  | 1500  | 1500  | 1500  | 1500  | 1500  | 1450  | 1350 | 1300 | 1500  | 1500  | 1500  | 1500  | 1500  | 1400 | 1350 | 1300 | 1250 | 1100 | 900 | 650 |
| 8FG/DF18       | Neighoek, voorw.                       | deg | 7     | 7     | 7     | 7     | 7     | 7     | 7    | 7    | 7     | 7     | 7     | 7     | 7     | 7    | 7    | 7    | 7    | 7    | 7   | 7   |
|                | Neighoek, achterw.                     | deg | 10(5) | 10(5) | 10(5) | 10(5) | 10(5) | 10(5) | 5    | 5    | 10(5) | 10(5) | 10(5) | 10(5) | 10(5) | 5    | 5    | 5    | 5    | 5    | 5   | 5   |
|                | Hefvermogen, P/SE wielen <sup>1)</sup> | kg  | 1750  | 1750  | 1750  | 1750  | 1700  | 1600  | 1550 | 1450 | 1750  | 1750  | 1750  | 1750  | 1700  | 1550 | 1500 | 1450 | 1400 | 1200 | 850 | 600 |

1) op 500 mm LC.

Data tussen ( ) zijn wanneer cabine optie (type, minimaal voorruit) is geselecteerd.



# Vorkheftrucks met verbrandingsmotor 2.0 t

| Specificaties    |   |   |                                  | 02-8FGKF20      | 02-8FGF20         | 52-8FDF20         |                |
|------------------|---|---|----------------------------------|-----------------|-------------------|-------------------|----------------|
| Kenmerken        | 1.1   | Fabrikant   |                                  | TOYOTA          | TOYOTA            | TOYOTA            |                |
|                  | 1.2   | Type  |                                  | 02-8FGKF20      | 02-8FGF20         | 52-8FDF20         |                |
|                  | 1.3   | Aandrijving   |                                  | LPG             | LPG               | Diesel            |                |
|                  | 1.4   | Besturing   |                                  | Zittend         | Zittend           | Zittend           |                |
|                  | 1.5   | Hefvermogen   | Q                                | kg              | 2000              | 2000              | 2000           |
|                  | 1.6   | Bij lastzwaartepunt                                   | c                                | mm              | 500               | 500               | 500            |
|                  | 1.8   | Lastafstand   | x                                | mm              | 430               | 470               | 470            |
|                  | 1.9   | Wielbasis   | y                                | mm              | 1485              | 1650              | 1650           |
|                  | Gewicht                                     | 2.1   | Eigen gewicht                    |                 | kg                | 3150              | 3250           |
| 2.2              |   | Asbelasting met last voor/achter                      |                                  | kg              | 4450/700          | 4580/670          | 4610/700       |
| 2.3              |   | Asbelasting zonder last voor/achter                   |                                  | kg              | 1150/2000         | 1410/1840         | 1440/1870      |
| Wielen en banden | 3.1   | Banden - Lucht (P), Volrubber (SE), Cushion (R)       |                                  |                 | SE                | SE                | SE             |
|                  | 3.2   | Bandenmaat voor                                       |                                  |                 | 21x8-9            | 7.00-12           | 7.00-12        |
|                  | 3.3   | Bandenmaat achter                                     |                                  |                 | 18x7-8            | 6.00-9            | 6.00-9         |
|                  | 3.5   | Wielen, aantal voor/achter (x = aangedreven)          |                                  |                 | 2x/2              | 2x/2              | 2x/2           |
|                  | 3.6   | Spoorbreedte voor                                     | b <sub>10</sub>                  | mm              | 960               | 960               | 960            |
|                  | 3.7   | Spoorbreedte achter                                   | b <sub>11</sub>                  | mm              | 940               | 965               | 965            |
|                  | Afmetingen                                  | 4.1   | Neiging mast/voorover/achterover | $\alpha/\beta$  | deg               | 7/10              | 6/11           |
| 4.2              |   | Bouwhoogte, mast ingeschoven                          | h <sub>1</sub>                   | mm              | 1975              | 1995              | 1995           |
| 4.3              |   | Vrije heffing   | h <sub>2</sub>                   | mm              | 125               | 150               | 150            |
| 4.4              |   | Hefbeweging   | h <sub>3</sub>                   | mm              | 2960              | 2960              | 2960           |
|                  |   | Hefhoogte   | h <sub>23</sub>                  | mm              | 3000              | 3000              | 3000           |
| 4.5              |   | Hoogte, mast in hoogste stand                         | h <sub>4</sub>                   | mm              | 4250              | 4250              | 4250           |
| 4.7              |   | Hoogte beschermdak (cabine)                           | h <sub>6</sub>                   | mm              | 2085              | 2110              | 2110           |
| 4.8              |   | Zithoogte   | h <sub>7</sub>                   | mm              | 1025              | 1050              | 1050           |
| 4.12             |   | Hoogte trekpen  | h <sub>10</sub>                  | mm              | 285               | 315               | 315            |
| 4.19             |   | Totale lengte   | l <sub>1</sub>                   | mm              | 3370              | 3575              | 3575           |
| 4.20             |   | Lengte incl. vorkrug                                  | l <sub>2</sub>                   | mm              | 2370              | 2575              | 2575           |
| 4.21             |   | Totale breedte  | b <sub>1</sub>                   | mm              | 1155              | 1150              | 1150           |
| 4.22             |   | Vorkafmetingen  | s/e/l                            | mm              | 40/100/1000       | 40/100/1000       | 40/100/1000    |
| 4.23             |   | Vorkenbord DIN 15173, klasse/type A, B                |                                  |                 | IIA               | IIA               | IIA            |
| 4.24             |   | Breedte vorkenbord                                    | b <sub>3</sub>                   | mm              | 1020              | 1020              | 1020           |
| 4.31             |   | Bodemvrijheid belast, onderkant mast                  | m <sub>1</sub>                   | mm              | 60                | 90                | 90             |
| 4.32             |   | Bodemvrijheid midden wielbasis                        | m <sub>2</sub>                   | mm              | 85                | 135               | 135            |
| 4.33             |   | Gangpadbreedte bij pallets 1000 x 1200 dwars          | A <sub>st</sub>                  | mm              | 3670              | 3870              | 3870           |
| 4.34             | Gangpadbreedte bij pallets 800 x 1200 langs | A <sub>st</sub>                                       | mm                               | 3870            | 4070              | 4070              |                |
| 4.35             | Draaistraal                                 | W <sub>a</sub>  | mm                               | 2040            | 2200              | 2200              |                |
| 4.36             | Binnenstraal                                | b <sub>13</sub>                                       | mm                               | 630             | 745               | 745               |                |
| Prestaties       | 5.1   | Rijsnelheid met/zonder last                           |                                  | km/h            | 17,0/17,5         | 17,5/18,0         | 19,0/19,5      |
|                  | 5.2   | Hefsnelheid met/zonder last                           |                                  | m/s             | 0,60/0,64         | 0,60/0,64         | 0,62/0,66      |
|                  | 5.3   | Daalsnelheid met/zonder last                          |                                  | m/s             | 0,50/0,50         | 0,50/0,50         | 0,50/0,50      |
|                  | 5.6   | Maximale trekkracht met/zonder last                   |                                  | N               | 18800/7800        | 18500/9000        | 19200/9100     |
|                  | 5.7   | Klimvermogen met/zonder last                          |                                  | %               | 36                | 35                | 33             |
|                  | 5.8   | Maximaal klimvermogen met/zonder last                 |                                  | %               | 40/20             | 39/22             | 36/22          |
|                  | 5.10  | Bedrijfsrem   |                                  |                 | Hydraulisch       | Hydraulisch       | Hydraulisch    |
| Motor            | 7.1   | Fabrikant motor / type                                |                                  |                 | Toyota 4Y-ECS (V) | Toyota 4Y-ECS (V) | Toyota 1ZS (V) |
|                  | 7.2   | Motorvermogen volgens 1585                            |                                  | kW              | 38                | 38                | 41             |
|                  | 7.3   | Bij toerental   |                                  | 1/min           | 2570              | 2570              | 2200           |
|                  | 7.4   | Aantal cilinders / cilinderinhoud                     |                                  | cm <sup>3</sup> | 4/2237            | 4/2237            | 3/1795         |
|                  | 7.5a  | Brandstofverbruik volgens EN16796                     |                                  | l/h             | —                 | —                 | 2,3            |
|                  | 7.5b  | Brandstofverbruik volgens EN16796                     |                                  | kg/h            | 2,2               | 2,3               | —              |
| Andere           | 8.2   | Werkdruk voor aanbouwapparatuur                       |                                  | bar             | 147               | 147               | 174            |
|                  | 8.3   | Olie voor aanbouwapparatuur                           |                                  | l/min           | 65-71             | 65-71             | 65-77          |
|                  | 8.4   | Geluidsniveau op oorhoogte chauffeur, soort EN 12 053 |                                  | dB(A)           | 77                | 77                | 77             |

<sup>1)</sup> Aan 1,5 km/h

<sup>2)</sup> Berekende waarden

De prestaties en afmetingen van de truck zijn gebaseerd op nominale waarden. Hierop zijn enige afwijkingen mogelijk. De producten van Toyota en de technische gegevens van de producten kunnen zonder voorafgaand bericht worden gewijzigd.

# Mastspecificaties and restcapaciteit

| Model    |   |          | V    |      |      |      |      |      |      |      | FV   |      |      |      |      | FSV  |      |      |      |      |      |      |  |
|----------|---|----------|------|------|------|------|------|------|------|------|------|------|------|------|------|------|------|------|------|------|------|------|--|
| 8FGKF20  | Hefhoogte                                       | $h_{23}$ | 3000 | 3300 | 3500 | 3700 | 4000 | 4500 | 5000 | —    | 3000 | 3300 | 3500 | 3700 | 4000 | 4300 | 4700 | 5000 | 5500 | 6000 | 6500 | 7000 |  |
|          | Hefbeweging                                     | $h_3$    | 2960 | 3260 | 3460 | 3660 | 3960 | 4460 | 4960 | —    | 2960 | 3260 | 3460 | 3660 | 3960 | 4260 | 4660 | 4960 | 5460 | 5960 | —    | —    |  |
|          | Masthoogte, mast ingeschoven                    | $h_1$    | 1975 | 2125 | 2225 | 2385 | 2575 | 2825 | 3075 | —    | 1975 | 2125 | 2225 | 2385 | 2575 | 1975 | 2125 | 2225 | 2385 | 2575 | —    | —    |  |
|          | Masthoogte, mast in hoogste stand <sup>1)</sup> | $h_4$    | 3705 | 4005 | 4205 | 4405 | 4705 | 5205 | 5705 | —    | 3635 | 3935 | 4135 | 4335 | 4635 | 4975 | 5375 | 5675 | 6175 | 6675 | —    | —    |  |
|          | Masthoogte, mast in hoogste stand <sup>2)</sup> | $h_4$    | 4250 | 4550 | 4750 | 4950 | 5250 | 5750 | 6250 | —    | 4240 | 4540 | 4740 | 4940 | 5240 | 5540 | 5940 | 6240 | 6740 | 7240 | —    | —    |  |
|          | Vrije heffing, zonder lastrek                   | $h_2$    | 125  | 125  | 125  | 125  | 125  | 125  | 125  | —    | 1370 | 1520 | 1620 | 1780 | 1970 | 1330 | 1480 | 1580 | 1740 | 1930 | —    | —    |  |
|          | Vrije heffing, met lastrek                      | $h_2$    | 125  | 125  | 125  | 125  | 125  | 125  | 125  | —    | 765  | 915  | 1015 | 1175 | 1365 | 765  | 915  | 1015 | 1175 | 1365 | —    | —    |  |
| 8FG/DF20 | Hefhoogte                                       | $h_{23}$ | 3000 | 3300 | 3500 | 3700 | 4000 | 4500 | 5000 | 5500 | 3000 | 3300 | 3500 | 3700 | 4000 | 4300 | 4700 | 5000 | 5500 | 6000 | 6500 | 7000 |  |
|          | Hefbeweging                                     | $h_3$    | 2960 | 3260 | 3460 | 3660 | 3960 | 4460 | 4960 | 5460 | 2960 | 3260 | 3460 | 3660 | 3960 | 4260 | 4660 | 4960 | 5460 | 5960 | 6460 | 6960 |  |
|          | Masthoogte, mast ingeschoven                    | $h_1$    | 1995 | 2145 | 2245 | 2405 | 2595 | 2845 | 3095 | 3345 | 1995 | 2145 | 2245 | 2405 | 2595 | 1995 | 2145 | 2245 | 2405 | 2595 | 2845 | 3095 |  |
|          | Masthoogte, mast in hoogste stand <sup>1)</sup> | $h_4$    | 3700 | 4000 | 4200 | 4400 | 4700 | 5200 | 5700 | 6200 | 3625 | 3925 | 4125 | 4325 | 4625 | 4900 | 5300 | 5600 | 6100 | 6600 | 7100 | 7600 |  |
|          | Masthoogte, mast in hoogste stand <sup>2)</sup> | $h_4$    | 4250 | 4550 | 4750 | 4950 | 5250 | 5750 | 6250 | 6750 | 4240 | 4540 | 4740 | 4940 | 5240 | 5540 | 5940 | 6240 | 6740 | 7240 | 7740 | 8240 |  |
|          | Vrije heffing, zonder lastrek                   | $h_2$    | 150  | 150  | 150  | 150  | 150  | 150  | 150  | 150  | 1400 | 1550 | 1650 | 1810 | 2000 | 1425 | 1575 | 1675 | 1835 | 2025 | 2275 | 2525 |  |
|          | Vrije heffing, met lastrek                      | $h_2$    | 150  | 150  | 150  | 150  | 150  | 150  | 150  | 150  | 785  | 935  | 1035 | 1195 | 1385 | 785  | 935  | 1035 | 1195 | 1385 | 1635 | 1885 |  |

1) Zonder lastrek.

2) Met lastrek; Hoogte standaard lastrek is 1220 mm.

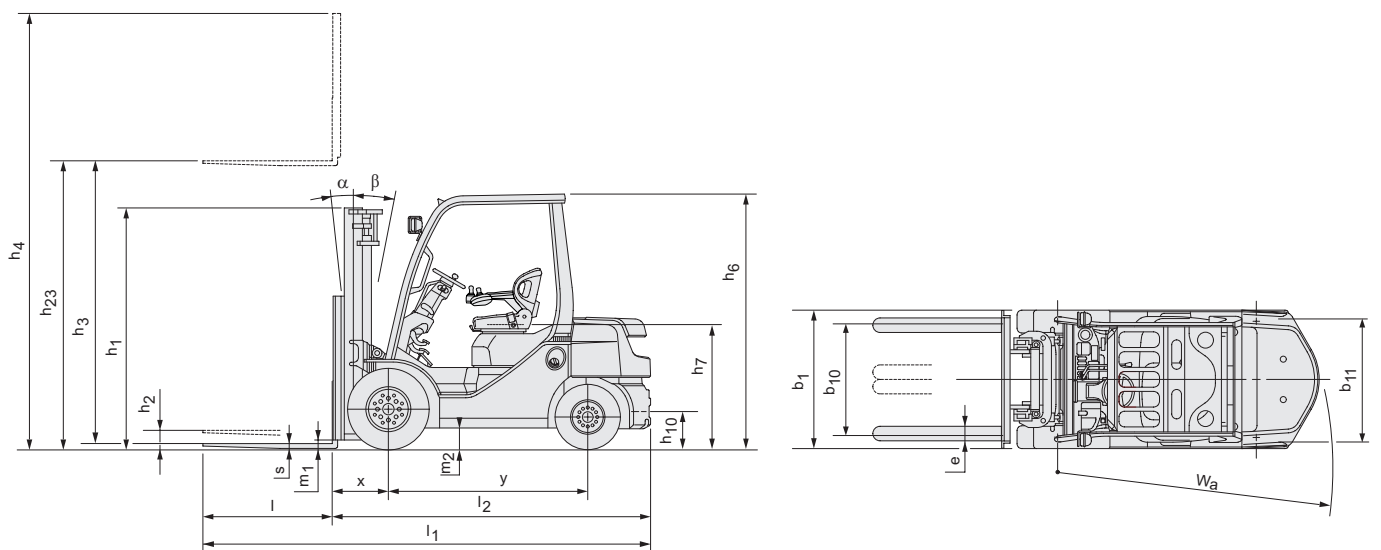
Data tussen [ ] wanneer 4e ventiel is geselecteerd

| Enkele Wielen |                                      |     | V     |       |       |       |       |      |      |   | FV    |       |       |       |       | FSV  |      |      |      |      |     |   |  |
|---------------|--------------------------------------|-----|-------|-------|-------|-------|-------|------|------|---|-------|-------|-------|-------|-------|------|------|------|------|------|-----|---|--|
| 8FGKF20       | Neighoek, voorw.                     | deg | 7     | 7     | 7     | 7     | 7     | 7    | 7    | — | 7     | 7     | 7     | 7     | 7     | 7    | 7    | 7    | 7    | 7    | —   | — |  |
|               | Neighoek, achterw.                   | deg | 10(5) | 10(5) | 10(5) | 10(5) | 10(5) | 5    | 5    | — | 10(5) | 10(5) | 10(5) | 10(5) | 10(5) | 5    | 5    | 5    | 5    | 5    | —   | — |  |
|               | Hefvermogen, P wielen <sup>1)</sup>  | kg  | 2000  | 2000  | 2000  | 2000  | 2000  | 1950 | 1850 | — | 2000  | 2000  | 2000  | 2000  | 2000  | 1900 | 1850 | 1450 | 1200 | 850  | —   | — |  |
|               | Hefvermogen, SE wielen <sup>1)</sup> | kg  | 2000  | 2000  | 2000  | 2000  | 2000  | 2000 | 2000 | — | 2000  | 2000  | 2000  | 2000  | 2000  | 2000 | 2000 | 1600 | 1350 | 1000 | —   | — |  |
| 8FG/DF20      | Neighoek, voorw.                     | deg | 6     | 6     | 6     | 6     | 6     | 6    | 6    | — | 6     | 6     | 6     | 6     | 6     | 6    | 6    | 6    | 6    | 6    | 6   | — |  |
|               | Neighoek, achterw.                   | deg | 11(6) | 11(6) | 11(6) | 11(6) | 11(6) | 6    | 6    | — | 11(6) | 11(6) | 11(6) | 11(6) | 11(6) | 6    | 6    | 6    | 6    | 6    | 6   | — |  |
|               | Hefvermogen, P wielen <sup>1)</sup>  | kg  | 2000  | 2000  | 2000  | 2000  | 2000  | 1950 | 1850 | — | 2000  | 2000  | 2000  | 2000  | 2000  | 1900 | 1850 | 1450 | 1200 | 850  | 650 | — |  |
|               | Hefvermogen, SE wielen <sup>1)</sup> | kg  | 2000  | 2000  | 2000  | 2000  | 2000  | 1950 | 1900 | — | 2000  | 2000  | 2000  | 2000  | 2000  | 1900 | 1850 | 1600 | 1350 | 1000 | 750 | — |  |

| Dubbele Wielen |  |     | V     |       |       |       |       |       |      |      | FV    |       |       |       |       | FSV  |      |      |      |      |      |      |  |
|----------------|--|-----|-------|-------|-------|-------|-------|-------|------|------|-------|-------|-------|-------|-------|------|------|------|------|------|------|------|--|
| 8FG/DF20       | Neighoek, voorw.                       | deg | 6     | 6     | 6     | 6     | 6     | 6     | 6    | 6    | 6     | 6     | 6     | 6     | 6     | 6    | 6    | 6    | 6    | 6    | 6    | 6    |  |
|                | Neighoek, achterw.                     | deg | 11(6) | 11(6) | 11(6) | 11(6) | 11(6) | 11(6) | 6    | 6    | 11(6) | 11(6) | 11(6) | 11(6) | 11(6) | 6    | 6    | 6    | 6    | 6    | 6    | 6    |  |
|                | Hefvermogen, P/SE wielen <sup>1)</sup> | kg  | 2000  | 2000  | 2000  | 2000  | 2000  | 1950  | 1900 | 1800 | 2000  | 2000  | 2000  | 2000  | 2000  | 1950 | 1900 | 1850 | 1800 | 1600 | 1550 | 1200 |  |

1) op 500 mm LC.

Data tussen ( ) zijn wanneer cabine optie (type, minimaal voorruit) is geselecteerd.



# Vorkheftrucks met verbrandingsmotor 2.5 t

| Specificaties    |  |   |                                  | 02-8FGF25       | 52-8FDF25         |                |
|------------------|--|---|----------------------------------|-----------------|-------------------|----------------|
| Kenmerken        | 1.1  | Fabrikant   |                                  | TOYOTA          | TOYOTA            |                |
|                  | 1.2  | Type  |                                  | 02-8FGF25       | 52-8FDF25         |                |
|                  | 1.3  | Aandrijving   |                                  | LPG             | Diesel            |                |
|                  | 1.4  | Besturing   |                                  | Zittend         | Zittend           |                |
|                  | 1.5  | Hefvermogen   | Q                                | kg              | 2500              | 2500           |
|                  | 1.6  | Bij lastzwaartepunt                                   | c                                | mm              | 500               | 500            |
|                  | 1.8  | Lastafstand   | x                                | mm              | 470               | 470            |
|                  | 1.9  | Wielbasis   | y                                | mm              | 1650              | 1650           |
|                  | Gewicht                                      | 2.1   | Eigen gewicht                    |                 | kg                | 3560           |
| 2.2              |  | Asbelasting met last voor/achter                      |                                  | kg              | 5280/780          | 5310/810       |
| 2.3              |  | Asbelasting zonder last voor/achter                   |                                  | kg              | 1300/2260         | 1330/2290      |
| Wielen en banden | 3.1  | Banden - Lucht (P), Volrubber (SE), Cushion (R)       |                                  |                 | SE                | SE             |
|                  | 3.2  | Bandenmaat voor                                       |                                  |                 | 7.00-12           | 7.00-12        |
|                  | 3.3  | Bandenmaat achter                                     |                                  |                 | 6.00-9            | 6.00-9         |
|                  | 3.5  | Wielen, aantal voor/achter (x = aangedreven)          |                                  |                 | 2x/2              | 2x/2           |
|                  | 3.6  | Spoorbreedte voor                                     | b <sub>10</sub>                  | mm              | 960               | 960            |
|                  | 3.7  | Spoorbreedte achter                                   | b <sub>11</sub>                  | mm              | 965               | 965            |
|                  | Afmetingen                                   | 4.1   | Neiging mast/voorover/achterover | $\alpha/\beta$  | deg               | 6/11           |
| 4.2              |  | Bouwhoogte, mast ingeschoven                          | h <sub>1</sub>                   | mm              | 1995              | 1995           |
| 4.3              |  | Vrije heffing   | h <sub>2</sub>                   | mm              | 150               | 150            |
| 4.4              |  | Hefbeweging   | h <sub>3</sub>                   | mm              | 2960              | 2960           |
|                  |  | Hefhoogte   | h <sub>23</sub>                  | mm              | 3000              | 3000           |
| 4.5              |  | Hoogte, mast in hoogste stand                         | h <sub>4</sub>                   | mm              | 4250              | 4250           |
| 4.7              |  | Hoogte beschermdak (cabine)                           | h <sub>6</sub>                   | mm              | 2110              | 2110           |
| 4.8              |  | Zithoogte   | h <sub>7</sub>                   | mm              | 1050              | 1050           |
| 4.12             |  | Hoogte trekpen  | h <sub>10</sub>                  | mm              | 315               | 315            |
| 4.19             |  | Totale lengte   | l <sub>1</sub>                   | mm              | 3640              | 3640           |
| 4.20             |  | Lengte incl. vorkrug                                  | l <sub>2</sub>                   | mm              | 2640              | 2640           |
| 4.21             |  | Totale breedte  | b <sub>1</sub>                   | mm              | 1150              | 1150           |
| 4.22             |  | Vorkafmetingen  | s/e/l                            | mm              | 40/100/1000       | 40/100/1000    |
| 4.23             |  | Vorkenbord DIN 15173, klasse/type A, B                |                                  |                 | IIA               | IIA            |
| 4.24             |  | Breedte vorkenbord                                    | b <sub>3</sub>                   | mm              | 1020              | 1020           |
| 4.31             |  | Bodemvrijheid belast, onderkant mast                  | m <sub>1</sub>                   | mm              | 90                | 90             |
| 4.32             | Bodemvrijheid midden wielbasis               | m <sub>2</sub>  | mm                               | 135             | 135               |                |
| 4.33             | Gangpadbreedte bij pallets 1000 x 1200 dwars | A <sub>st</sub>                                       | mm                               | 3950            | 3950              |                |
| 4.34             | Gangpadbreedte bij pallets 800 x 1200 langs  | A <sub>st</sub>                                       | mm                               | 4150            | 4150              |                |
| 4.35             | Draaistraal                                  | W <sub>a</sub>  | mm                               | 2280            | 2280              |                |
| 4.36             | Binnenstraal                                 | b <sub>13</sub>                                       | mm                               | 745             | 745               |                |
| Prestaties       | 5.1  | Rijsnelheid met/zonder last                           |                                  | km/h            | 17,5/18           | 19/19,5        |
|                  | 5.2  | Hefsnelheid met/zonder last                           |                                  | m/s             | 0,60/0,64         | 0,62/0,66      |
|                  | 5.3  | Daalsnelheid met/zonder last                          |                                  | m/s             | 0,50/0,50         | 0,50/0,50      |
|                  | 5.6  | Maximale trekkracht met/zonder last                   |                                  | N               | 18500/8500        | 19200/8700     |
|                  | 5.7  | Klimvermogen met/zonder last                          |                                  | %               | 29                | 28             |
|                  | 5.8  | Maximaal klimvermogen met/zonder last                 |                                  | %               | 33/19             | 31/19          |
| 5.10             | Bedrijfsrem                                  |   |                                  | Hydraulisch     | Hydraulisch       |                |
| Motor            | 7.1  | Fabrikant motor / type                                |                                  |                 | Toyota 4Y-ECS (V) | Toyota 1ZS (V) |
|                  | 7.2  | Motorvermogen volgens 1585                            |                                  | kW              | 38                | 41             |
|                  | 7.3  | Bij toerental   |                                  | 1/min           | 2570              | 2200           |
|                  | 7.4  | Aantal cilinders / cilinderinhoud                     |                                  | cm <sup>3</sup> | 4/2237            | 3/1795         |
|                  | 7.5a   | Brandstofverbruik volgens EN16796                     |                                  | l/h             | —                 | 2,6            |
|                  | 7.5b   | Brandstofverbruik volgens EN16796                     |                                  | kg/h            | 2,4               | —              |
| Andere           | 8.2  | Werkdruk voor aanbouwapparatuur                       |                                  | bar             | 147               | 147            |
|                  | 8.3  | Olie voor aanbouwapparatuur                           |                                  | l/min           | 65-71             | 65-82          |
|                  | 8.4  | Geluidsniveau op oorhoogte chauffeur, soort EN 12 053 |                                  | dB(A)           | 77                | 77             |

<sup>1)</sup> Aan 1,5 km/h

<sup>2)</sup> Berekende waarden

De prestaties en afmetingen van de truck zijn gebaseerd op nominale waarden. Hierop zijn enige afwijkingen mogelijk. De producten van Toyota en de technische gegevens van de producten kunnen zonder voorafgaand bericht worden gewijzigd.

# Mastspecificaties and restcapaciteit

| Model    |   |          | V    |      |      |      |      |      |      | FV   |                |                |                |                | FSV            |      |      |      |      |      |      |      |
|----------|---|----------|------|------|------|------|------|------|------|------|----------------|----------------|----------------|----------------|----------------|------|------|------|------|------|------|------|
| 8FG/DF25 | Hefhoogte                                       | $h_{23}$ | 3000 | 3300 | 3500 | 3700 | 4000 | 4500 | 5000 | 5500 | 3000           | 3300           | 3500           | 3700           | 4000           | 4300 | 4700 | 5000 | 5500 | 6000 | 6500 | 7000 |
|          | Hefbeweging                                     | $h_3$    | 2960 | 3260 | 3460 | 3660 | 3960 | 4460 | 4960 | 5460 | 2960           | 3260           | 3460           | 3660           | 3960           | 4260 | 4660 | 4960 | 5460 | 5960 | 6460 | 6960 |
|          | Masthoogte, mast ingeschoven                    | $h_1$    | 1995 | 2145 | 2245 | 2405 | 2595 | 2845 | 3095 | 3345 | 1995           | 2145           | 2245           | 2405           | 2595           | 1995 | 2145 | 2245 | 2405 | 2595 | 2845 | 3095 |
|          | Masthoogte, mast in hoogste stand <sup>1)</sup> | $h_4$    | 3700 | 4000 | 4200 | 4400 | 4700 | 5200 | 5700 | 6200 | 3625           | 3925           | 4125           | 4325           | 4625           | 4900 | 5300 | 5600 | 6100 | 6600 | 7100 | 7600 |
|          | Masthoogte, mast in hoogste stand <sup>2)</sup> | $h_4$    | 4250 | 4550 | 4750 | 4950 | 5250 | 5750 | 6250 | 6750 | 4240           | 4540           | 4740           | 4940           | 5240           | 5540 | 5940 | 6240 | 6740 | 7240 | 7740 | 8240 |
|          | Vrije heffing, zonder lastrek                   | $h_2$    | 150  | 150  | 150  | 150  | 150  | 150  | 150  | 150  | 1400<br>[1220] | 1550<br>[1370] | 1650<br>[1470] | 1810<br>[1630] | 2000<br>[1820] | 1425 | 1575 | 1675 | 1835 | 2025 | 2275 | 2525 |
|          | Vrije heffing, met lastrek                      | $h_2$    | 150  | 150  | 150  | 150  | 150  | 150  | 150  | 150  | 785            | 935            | 1035           | 1195           | 1385           | 785  | 935  | 1035 | 1195 | 1385 | 1635 | 1885 |

1) Zonder lastrek.

2) Met lastrek; Hoogte standaard lastrek is 1220 mm.

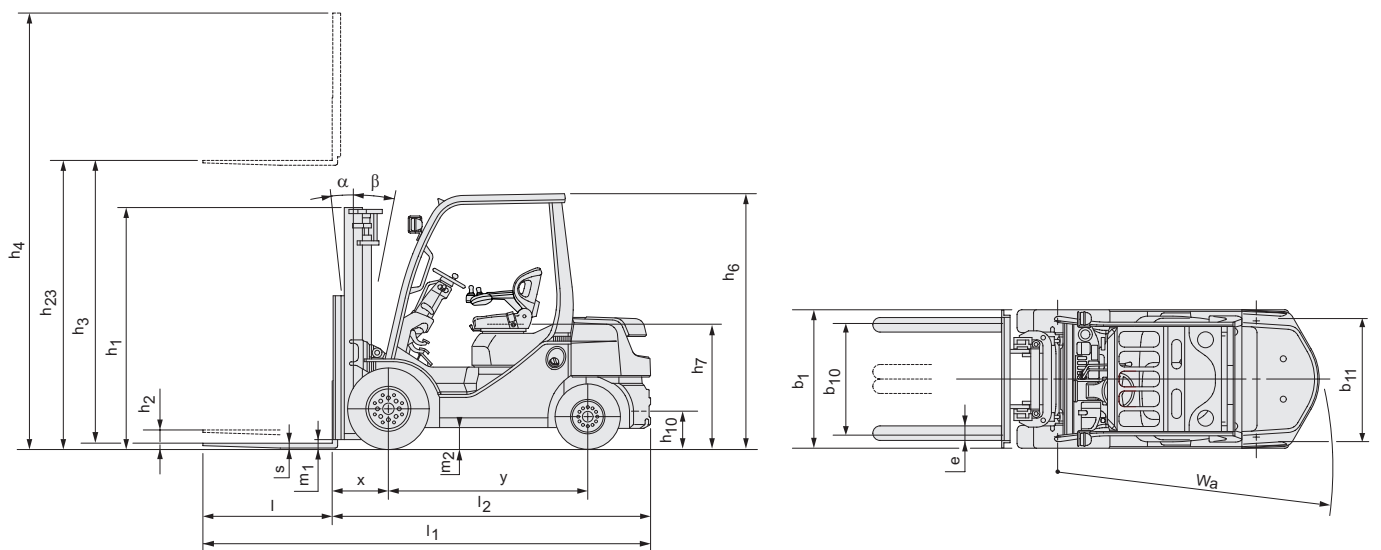
Data tussen [ ] wanneer 4e ventiel is geselecteerd

| Enkele Wielen |                                      |     | V     |       |       |       |      |      |      | FV |       |       |       |       | FSV  |      |      |      |      |      |     |   |
|---------------|--------------------------------------|-----|-------|-------|-------|-------|------|------|------|----|-------|-------|-------|-------|------|------|------|------|------|------|-----|---|
| 8FG/DF25      | Neighoek, voorw.                     | deg | 6     | 6     | 6     | 6     | 6    | 6    | 6    | —  | 6     | 6     | 6     | 6     | 6    | 6    | 6    | 6    | 6    | 6    | 6   | — |
|               | Neighoek, achterw.                   | deg | 11(6) | 11(6) | 11(6) | 11(6) | 9    | 6    | 6    | —  | 11(6) | 11(6) | 11(6) | 11(6) | 9    | 6    | 6    | 6    | 6    | 6    | 6   | — |
|               | Hefvermogen, P wielen <sup>1)</sup>  | kg  | 2500  | 2500  | 2500  | 2500  | 2500 | 2150 | 1700 | —  | 2500  | 2500  | 2500  | 2500  | 2500 | 2300 | 2000 | 1500 | 1250 | 900  | 650 | — |
|               | Hefvermogen, SE wielen <sup>1)</sup> | kg  | 2500  | 2500  | 2500  | 2500  | 2500 | 2300 | 1850 | —  | 2500  | 2500  | 2500  | 2500  | 2500 | 2300 | 2000 | 1650 | 1400 | 1050 | 750 | — |

| Dubbele Wielen |  |     | V     |       |       |       |       |       |      | FV   |       |       |       |       | FSV   |      |      |      |      |      |      |      |
|----------------|--|-----|-------|-------|-------|-------|-------|-------|------|------|-------|-------|-------|-------|-------|------|------|------|------|------|------|------|
| 8FG/DF25       | Neighoek, voorw.                       | deg | 6     | 6     | 6     | 6     | 6     | 6     | 6    | 6    | 6     | 6     | 6     | 6     | 6     | 6    | 6    | 6    | 6    | 6    | 6    |      |
|                | Neighoek, achterw.                     | deg | 11(6) | 11(6) | 11(6) | 11(6) | 11(6) | 11(6) | 6    | 6    | 11(6) | 11(6) | 11(6) | 11(6) | 11(6) | 6    | 6    | 6    | 6    | 6    | 6    | 6    |
|                | Hefvermogen, P/SE wielen <sup>1)</sup> | kg  | 2500  | 2500  | 2500  | 2500  | 2500  | 2450  | 2400 | 2300 | 2500  | 2500  | 2500  | 2500  | 2500  | 2500 | 2450 | 2400 | 2050 | 1700 | 1550 | 1200 |

1) op 500 mm LC.

Data tussen ( ) zijn wanneer cabine optie (type, minimaal voorruit) is geselecteerd.





# Vorkheftrucks met verbrandingsmotor 3.0 t

| Specificaties    |  |   |                                  |                 | 02-8FGF30         | 52-8FDF30      |
|------------------|--|---|----------------------------------|-----------------|-------------------|----------------|
| Kenmerken        | 1.1  | Fabrikant   |                                  |                 | TOYOTA            | TOYOTA         |
|                  | 1.2  | Type  |                                  |                 | 02-8FGF30         | 52-8FDF30      |
|                  | 1.3  | Aandrijving   |                                  |                 | LPG               | Diesel         |
|                  | 1.4  | Besturing   |                                  |                 | Zittend           | Zittend        |
|                  | 1.5  | Hefvermogen   | Q                                | kg              | 3000              | 3000           |
|                  | 1.6  | Bij lastzwaartepunt                                   | c                                | mm              | 500               | 500            |
|                  | 1.8  | Lastafstand   | x                                | mm              | 485               | 485            |
|                  | 1.9  | Wielbasis   | y                                | mm              | 1700              | 1700           |
|                  | Gewicht                                      | 2.1   | Eigen gewicht                    |                 | kg                | 4210           |
| 2.2              |  | Asbelasting met last voor/achter                      |                                  | kg              | 6230/980          | 6280/1000      |
| 2.3              |  | Asbelasting zonder last voor/achter                   |                                  | kg              | 1490/2720         | 1540/2740      |
| Wielen en banden | 3.1  | Banden - Lucht (P), Volrubber (SE), Cushion (R)       |                                  |                 | SE                | SE             |
|                  | 3.2  | Bandenmaat voor                                       |                                  |                 | 28x9-15           | 28x9-15        |
|                  | 3.3  | Bandenmaat achter                                     |                                  |                 | 6.50-10           | 6.50-10        |
|                  | 3.5  | Wielen, aantal voor/achter (x = aangedreven)          |                                  |                 | 2x/2              | 2x/2           |
|                  | 3.6  | Spoorbreedte voor                                     | b <sub>10</sub>                  | mm              | 1010              | 1010           |
|                  | 3.7  | Spoorbreedte achter                                   | b <sub>11</sub>                  | mm              | 965               | 965            |
|                  | Afmetingen                                   | 4.1   | Neiging mast/voorover/achterover | $\alpha/\beta$  | deg               | 6/11           |
| 4.2              |  | Bouwhoogte, mast ingeschoven                          | h <sub>1</sub>                   | mm              | 2010              | 2010           |
| 4.3              |  | Vrije heffing   | h <sub>2</sub>                   | mm              | 135               | 135            |
| 4.4              |  | Hefbeweging   | h <sub>3</sub>                   | mm              | 2955              | 2955           |
|                  |  | Hefhoogte   | h <sub>23</sub>                  | mm              | 3000              | 3000           |
| 4.5              |  | Hoogte, mast in hoogste stand                         | h <sub>4</sub>                   | mm              | 4260              | 4260           |
| 4.7              |  | Hoogte beschermdak (cabine)                           | h <sub>6</sub>                   | mm              | 2170              | 2170           |
| 4.8              |  | Zithoogte   | h <sub>7</sub>                   | mm              | 1110              | 1110           |
| 4.12             |  | Hoogte trekpen  | h <sub>10</sub>                  | mm              | 335               | 335            |
| 4.19             |  | Totale lengte   | l <sub>1</sub>                   | mm              | 3780              | 3780           |
| 4.20             |  | Lengte incl. vorkrug                                  | l <sub>2</sub>                   | mm              | 2780              | 2780           |
| 4.21             |  | Totale breedte  | b <sub>1</sub>                   | mm              | 1240              | 1240           |
| 4.22             |  | Vorkafmetingen  | s/e/l                            | mm              | 45/100/1000       | 45/100/1000    |
| 4.23             |  | Vorkenbord DIN 15173, klasse/type A, B                |                                  |                 | IIIA              | IIIA           |
| 4.24             |  | Breedte vorkenbord                                    | b <sub>3</sub>                   | mm              | 1070              | 1070           |
| 4.31             |  | Bodemvrijheid belast, onderkant mast                  | m <sub>1</sub>                   | mm              | 110               | 110            |
| 4.32             | Bodemvrijheid midden wielbasis               | m <sub>2</sub>  | mm                               | 180             | 180               |                |
| 4.33             | Gangpadbreedte bij pallets 1000 x 1200 dwars | A <sub>st</sub>                                       | mm                               | 4115            | 4115              |                |
| 4.34             | Gangpadbreedte bij pallets 800 x 1200 langs  | A <sub>st</sub>                                       | mm                               | 4315            | 4315              |                |
| 4.35             | Draaistraal                                  | W <sub>a</sub>  | mm                               | 2430            | 2430              |                |
| 4.36             | Binnenstraal                                 | b <sub>13</sub>                                       | mm                               | 720             | 720               |                |
| Prestaties       | 5.1  | Rijsnelheid met/zonder last                           |                                  | km/h            | 18,5/19,0         | 18,5/19,0      |
|                  | 5.2  | Hefsnelheid met/zonder last                           |                                  | m/s             | 0,51/0,55         | 0,50/0,53      |
|                  | 5.3  | Daalsnelheid met/zonder last                          |                                  | m/s             | 0,50/0,50         | 0,50/0,50      |
|                  | 5.6  | Maximale trekkracht met/zonder last                   |                                  | N               | 18000/10300       | 19500/10500    |
|                  | 5.7  | Klimvermogen met/zonder last                          |                                  | %               | 23                | 25             |
|                  | 5.8  | Maximaal klimvermogen met/zonder last                 |                                  | %               | 26/20             | 28/20          |
| 5.10             | Bedrijfsrem                                  |   |                                  | Hydraulisch     | Hydraulisch       |                |
| Motor            | 7.1  | Fabrikant motor / type                                |                                  |                 | Toyota 4Y-ECS (V) | Toyota 1ZS (V) |
|                  | 7.2  | Motorvermogen volgens 1585                            |                                  | kW              | 42                | 41             |
|                  | 7.3  | Bij toerental   |                                  | 1/min           | 2570              | 2200           |
|                  | 7.4  | Aantal cilindres / cilinderinhoud                     |                                  | cm <sup>3</sup> | 4/2237            | 3/1795         |
|                  | 7.5a   | Brandstofverbruik volgens EN16796                     |                                  | l/h             | —                 | 3,2            |
|                  | 7.5b   | Brandstofverbruik volgens EN16796                     |                                  | kg/h            | 3,1               | —              |
| Andere           | 8.2  | Werkdruk voor aanbouwapparatuur                       |                                  | bar             | 147               | 147            |
|                  | 8.3  | Olie voor aanbouwapparatuur                           |                                  | l/min           | 65-74             | 65-80          |
|                  | 8.4  | Geluidsniveau op oorhoogte chauffeur, soort EN 12 053 |                                  | dB(A)           | 77                | 77             |

<sup>1)</sup> Aan 1,5 km/h

<sup>2)</sup> Berekende waarden

De prestaties en afmetingen van de truck zijn gebaseerd op nominale waarden. Hierop zijn enige afwijkingen mogelijk. De producten van Toyota en de technische gegevens van de producten kunnen zonder voorafgaand bericht worden gewijzigd.



# Mastspecificaties and restcapaciteit

| Model    |   |          | V    |      |      |      |      |      |      | FV   |      |      |      |      | FSV  |      |      |      |      |      |      |      |      |
|----------|---|----------|------|------|------|------|------|------|------|------|------|------|------|------|------|------|------|------|------|------|------|------|------|
| 8FG/DF30 | Hefhoogte                                       | $h_{23}$ | 3000 | 3300 | 3500 | 3700 | 4000 | 4500 | 5000 | 5500 | 6000 | 3000 | 3300 | 3500 | 3700 | 4000 | 4300 | 4700 | 5000 | 5500 | 6000 | 6500 | 7000 |
|          | Hefbeweging                                     | $h_3$    | 2955 | 3255 | 3455 | 3655 | 3955 | 4455 | 4955 | 5455 | 5955 | 2955 | 3255 | 3455 | 3655 | 3955 | 4255 | 4655 | 4955 | 5455 | 5955 | 6455 | 6955 |
|          | Masthoogte, mast ingeschoven                    | $h_1$    | 2010 | 2160 | 2260 | 2420 | 2610 | 2860 | 3110 | 3360 | 3650 | 2010 | 2160 | 2260 | 2420 | 2610 | 2160 | 2260 | 2420 | 2610 | 2860 | 3110 | 3360 |
|          | Masthoogte, mast in hoogste stand <sup>1)</sup> | $h_4$    | 3765 | 4065 | 4265 | 4465 | 4765 | 5265 | 5765 | 6265 | 6765 | 3650 | 3950 | 4150 | 4350 | 4650 | 4950 | 5350 | 5650 | 6150 | 6650 | 7150 | 7650 |
|          | Masthoogte, mast in hoogste stand <sup>2)</sup> | $h_4$    | 4260 | 4560 | 4760 | 4960 | 5260 | 5760 | 6260 | 6760 | 7260 | 4250 | 4550 | 4750 | 4950 | 5250 | 5550 | 5950 | 6250 | 6750 | 7250 | 7750 | 8250 |
|          | Vrije heffing, zonder lastrek                   | $h_2$    | 135  | 135  | 135  | 135  | 135  | 135  | 135  | 135  | 135  | 1400 | 1550 | 1650 | 1810 | 2000 | 1550 | 1650 | 1810 | 2000 | 2250 | 2500 | 2750 |
|          | Vrije heffing, met lastrek                      | $h_2$    | 135  | 135  | 135  | 135  | 135  | 135  | 135  | 135  | 135  | 800  | 950  | 1050 | 1210 | 1400 | 950  | 1050 | 1210 | 1400 | 1650 | 1900 | 2150 |

1) Zonder lastrek.

2) Met lastrek; Hoogte standaard lastrek is 1220 mm.

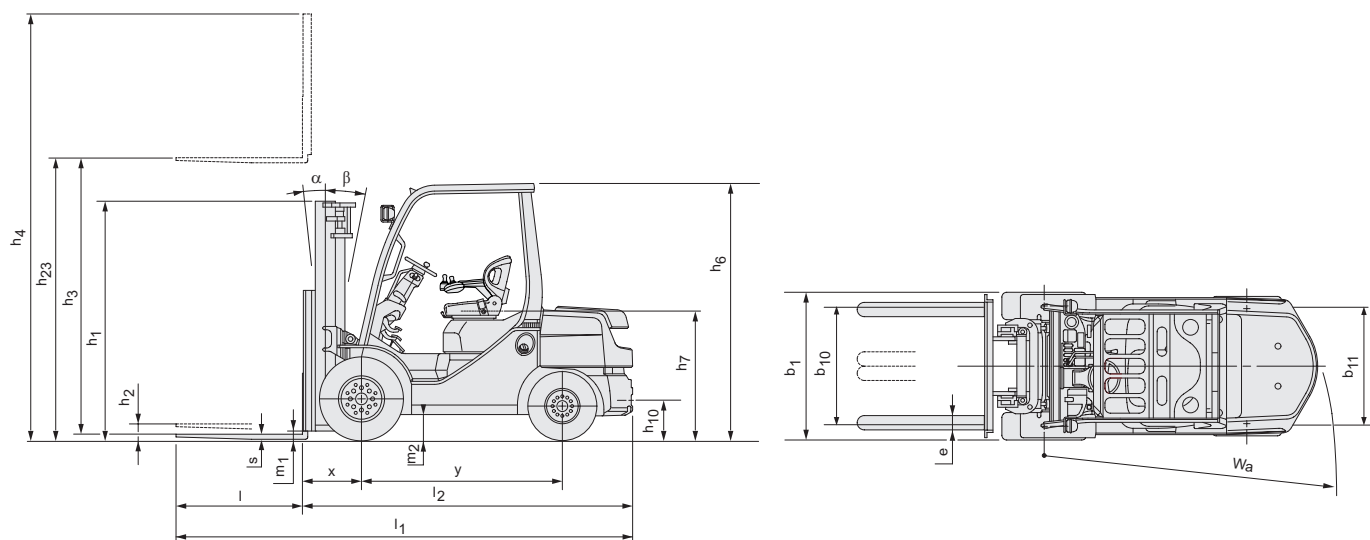
Data tussen [ ] wanneer 4e ventiel is geselecteerd

| Enkele Wielen |                                      |     | V     |       |       |       |       |      |      | FV |   |       |       |       | FSV   |       |      |      |      |      |      |      |   |
|---------------|--------------------------------------|-----|-------|-------|-------|-------|-------|------|------|----|---|-------|-------|-------|-------|-------|------|------|------|------|------|------|---|
| 8FG/DF30      | Neighoek, voorw.                     | deg | 6     | 6     | 6     | 6     | 6     | 6    | 6    | —  | — | 6     | 6     | 6     | 6     | 6     | 6    | 6    | 6    | 6    | 6    | 6    | — |
|               | Neighoek, achterw.                   | deg | 11(6) | 11(6) | 11(6) | 11(6) | 11(6) | 6    | 6    | —  | — | 11(6) | 11(6) | 11(6) | 11(6) | 11(6) | 6    | 6    | 6    | 6    | 6    | 6    | — |
|               | Hefvermogen, P wielen <sup>1)</sup>  | kg  | 3000  | 3000  | 3000  | 3000  | 3000  | 3000 | 2600 | —  | — | 3000  | 3000  | 3000  | 3000  | 3000  | 3000 | 3000 | 2600 | 1900 | 1500 | 1000 | — |
|               | Hefvermogen, SE wielen <sup>1)</sup> | kg  | 3000  | 3000  | 3000  | 3000  | 3000  | 3000 | 2750 | —  | — | 3000  | 3000  | 3000  | 3000  | 3000  | 3000 | 3000 | 2750 | 2050 | 1650 | 1100 | — |

| Dubbele Wielen |  |     | V     |       |       |       |       |       |      | FV   |      |       |       |       | FSV   |       |      |      |      |      |      |      |      |
|----------------|--|-----|-------|-------|-------|-------|-------|-------|------|------|------|-------|-------|-------|-------|-------|------|------|------|------|------|------|------|
| 8FG/DF30       | Neighoek, voorw.                       | deg | 6     | 6     | 6     | 6     | 6     | 6     | 6    | 6    | 6    | 6     | 6     | 6     | 6     | 6     | 6    | 6    | 6    | 6    | 6    | 6    | 6    |
|                | Neighoek, achterw.                     | deg | 11(6) | 11(6) | 11(6) | 11(6) | 11(6) | 11(6) | 6    | 6    | 6    | 11(6) | 11(6) | 11(6) | 11(6) | 11(6) | 6    | 6    | 6    | 6    | 6    | 6    | 6    |
|                | Hefvermogen, P/SE wielen <sup>1)</sup> | kg  | 3000  | 3000  | 3000  | 3000  | 3000  | 3000  | 3000 | 2550 | 2050 | 3000  | 3000  | 3000  | 3000  | 3000  | 3000 | 3000 | 2950 | 2650 | 2050 | 1600 | 1200 |

1) op 500 mm LC.

Data tussen ( ) zijn wanneer cabine optie (type, minimaal voorruit) is geselecteerd.



# Vorkheftrucks met verbrandingsmotor 3.5 t

| Specificaties    |  |   |                                  | 02-8FGJF35      | 52-8FDJF35        |                |
|------------------|--|---|----------------------------------|-----------------|-------------------|----------------|
| Kenmerken        | 1.1  | Fabrikant   |                                  | TOYOTA          | TOYOTA            |                |
|                  | 1.2  | Type  |                                  | 02-8FGJF35      | 52-8FDJF35        |                |
|                  | 1.3  | Aandrijving   |                                  | LPG             | Diesel            |                |
|                  | 1.4  | Besturing   |                                  | Zittend         | Zittend           |                |
|                  | 1.5  | Hefvermogen   | Q                                | kg              | 3500              | 3500           |
|                  | 1.6  | Bij lastzwaartepunt                                   | c                                | mm              | 500               | 500            |
|                  | 1.8  | Lastafstand   | x                                | mm              | 495               | 495            |
|                  | 1.9  | Wielbasis   | y                                | mm              | 1700              | 1700           |
|                  | Gewicht                                      | 2.1   | Eigen gewicht                    |                 | kg                | 4820           |
| 2.2              |  | Asbelasting met last voor/achter                      |                                  | Kg              | 7250/1070         | 7280/1110      |
| 2.3              |  | Asbelasting zonder last voor/achter                   |                                  | Kg              | 1690/3130         | 1720/3170      |
| Wielen en banden | 3.1  | Banden - Lucht (P), Volrubber (SE), Cushion (R)       |                                  |                 | SE                | SE             |
|                  | 3.2  | Bandenmaat voor                                       |                                  |                 | 250-15            | 250-15         |
|                  | 3.3  | Bandenmaat achter                                     |                                  |                 | 6.50-10           | 6.50-10        |
|                  | 3.5  | Wielen, aantal voor/achter (x = aangedreven)          |                                  |                 | 2x/2              | 2x/2           |
|                  | 3.6  | Spoorbreedte voor                                     | b <sub>10</sub>                  | mm              | 1060              | 1060           |
|                  | 3.7  | Spoorbreedte achter                                   | b <sub>11</sub>                  | mm              | 965               | 965            |
|                  | Afmetingen                                   | 4.1   | Neiging mast/voorover/achterover | $\alpha/\beta$  | deg               | 6/11           |
| 4.2              |  | Bouwhoogte, mast ingeschoven                          | h <sub>1</sub>                   | mm              | 2115              | 2115           |
| 4.3              |  | Vrije heffing   | h <sub>2</sub>                   | mm              | 135               | 135            |
| 4.4              |  | Hefbeweging   | h <sub>3</sub>                   | mm              | 2955              | 2955           |
|                  |  | Hefhoogte   | h <sub>23</sub>                  | mm              | 3000              | 3000           |
| 4.5              |  | Hoogte, mast in hoogste stand                         | h <sub>4</sub>                   | mm              | 4260              | 4260           |
| 4.7              |  | Hoogte beschermdak (cabine)                           | h <sub>6</sub>                   | mm              | 2180              | 2180           |
| 4.8              |  | Zithoogte   | h <sub>7</sub>                   | mm              | 1120              | 1120           |
| 4.12             |  | Hoogte trekpen  | h <sub>10</sub>                  | mm              | 335               | 335            |
| 4.19             |  | Totale lengte   | l <sub>1</sub>                   | mm              | 3850              | 3850           |
| 4.20             |  | Lengte incl. vorkrug                                  | l <sub>2</sub>                   | mm              | 2850              | 2850           |
| 4.21             |  | Totale breedte  | b <sub>1</sub>                   | mm              | 1290              | 1290           |
| 4.22             |  | Vorkafmetingen  | s/e/l                            | mm              | 45/125/1000       | 45/125/1000    |
| 4.23             |  | Vorkenbord DIN 15173, klasse/type A, B                |                                  |                 | IIIA              | IIIA           |
| 4.24             |  | Breedte vorkenbord                                    | b <sub>3</sub>                   | mm              | 1070              | 1070           |
| 4.31             |  | Bodemvrijheid belast, onderkant mast                  | m <sub>1</sub>                   | mm              | 130               | 130            |
| 4.32             | Bodemvrijheid midden wielbasis               | m <sub>2</sub>  | mm                               | 190             | 190               |                |
| 4.33             | Gangpadbreedte bij pallets 1000 x 1200 dwars | A <sub>st</sub>                                       | mm                               | 4185            | 4185              |                |
| 4.34             | Gangpadbreedte bij pallets 800 x 1200 langs  | A <sub>st</sub>                                       | mm                               | 4385            | 4385              |                |
| 4.35             | Draaistraal                                  | W <sub>a</sub>  | mm                               | 2490            | 2490              |                |
| 4.36             | Binnenstraal                                 | b <sub>13</sub>                                       | mm                               | 745             | 745               |                |
| Prestaties       | 5.1  | Rijsnelheid met/zonder last                           |                                  | km/h            | 19,0/19,5         | 19,0/19,5      |
|                  | 5.2  | Hefsnelheid met/zonder last                           |                                  | m/s             | 0,43/0,45         | 0,42/0,45      |
|                  | 5.3  | Daalsnelheid met/zonder last                          |                                  | m/s             | 0,50/0,45         | 0,50/0,45      |
|                  | 5.6  | Maximale trekkracht met/zonder last                   |                                  | N               | 17000/10500       | 18500/10600    |
|                  | 5.7  | Klimvermogen met/zonder last                          |                                  | %               | 18                | 19             |
|                  | 5.8  | Maximaal klimvermogen met/zonder last                 |                                  | %               | 20/18             | 21/19          |
| 5.10             | Bedrijfsrem                                  |   |                                  | Hydraulisch     | Hydraulisch       |                |
| Motor            | 7.1  | Fabrikant motor / type                                |                                  |                 | Toyota 4Y-ECS (V) | Toyota 1ZS (V) |
|                  | 7.2  | Motorvermogen volgens 1585                            |                                  | kW              | 42                | 41             |
|                  | 7.3  | Bij toerental   |                                  | 1/min           | 2570              | 2200           |
|                  | 7.4  | Aantal cilinders / cilinderinhoud                     |                                  | cm <sup>3</sup> | 4/2237            | 3/1795         |
|                  | 7.5a   | Brandstofverbruik volgens EN16796                     |                                  | l/h             | —                 | 3,5            |
|                  | 7.5b   | Brandstofverbruik volgens EN16796                     |                                  | kg/h            | 3,4               | —              |
| Andere           | 8.2  | Werkdruk voor aanbouwapparatuur                       |                                  | bar             | 147               | 147            |
|                  | 8.3  | Olie voor aanbouwapparatuur                           |                                  | l/min           | 65-74             | 65-80          |
|                  | 8.4  | Geluidsniveau op oorhoogte chauffeur, soort EN 12 053 |                                  | dB(A)           | 77                | 77             |

<sup>1)</sup> Aan 1,5 km/h

<sup>2)</sup> Berekende waarden

De prestaties en afmetingen van de truck zijn gebaseerd op nominale waarden. Hierop zijn enige afwijkingen mogelijk. De producten van Toyota en de technische gegevens van de producten kunnen zonder voorafgaand bericht worden gewijzigd.

# Mastspecificaties and restcapaciteit

| Model     |   | V        |      |      |      |      |      |      |      |      |      | FV     |        |        |        |        | FSV  |      |      |      |      |      |      |
|-----------|---|----------|------|------|------|------|------|------|------|------|------|--------|--------|--------|--------|--------|------|------|------|------|------|------|------|
| 8FG/DJF35 | Hefhoogte                                       | $h_{23}$ | 3000 | 3300 | 3500 | 3700 | 4000 | 4500 | 5000 | 5500 | 6000 | 3000   | 3300   | 3500   | 3700   | 4000   | 4300 | 4700 | 5000 | 5500 | 6000 | 6500 | 7000 |
|           | Hefbeweging                                     | $h_3$    | 2955 | 3255 | 3455 | 3655 | 3955 | 4455 | 4955 | 5455 | 5955 | 2955   | 3255   | 3455   | 3655   | 3955   | 4255 | 4655 | 4955 | 5455 | 5955 | 6455 | 6955 |
|           | Masthoogte, mast ingeschoven                    | $h_1$    | 2115 | 2295 | 2395 | 2495 | 2745 | 2995 | 3245 | 3545 | 3795 | 2115   | 2295   | 2395   | 2495   | 2745   | 2230 | 2435 | 2625 | 2875 | 3125 | 3375 | 3625 |
|           | Masthoogte, mast in hoogste stand <sup>1)</sup> | $h_4$    | 3910 | 4210 | 4410 | 4610 | 4910 | 5410 | 5910 | 6410 | 6910 | 3765   | 4065   | 4265   | 4465   | 4765   | 5065 | 5465 | 5765 | 6265 | 6765 | 7265 | 7765 |
|           | Masthoogte, mast in hoogste stand <sup>2)</sup> | $h_4$    | 4260 | 4560 | 4760 | 4960 | 5260 | 5760 | 6260 | 6760 | 7260 | 4250   | 4550   | 4750   | 4950   | 5250   | 5550 | 5950 | 6250 | 6750 | 7250 | 7750 | 8250 |
|           | Vrije heffing, zonder lastrek                   | $h_2$    | 135  | 135  | 135  | 135  | 135  | 135  | 135  | 135  | 135  | 1390   | 1570   | 1670   | 1770   | 2020   | 1500 | 1710 | 1900 | 2150 | 2400 | 2650 | 2900 |
|           | Vrije heffing, met lastrek                      | $h_2$    | 135  | 135  | 135  | 135  | 135  | 135  | 135  | 135  | 135  | [1290] | [1470] | [1570] | [1670] | [1920] | 1015 | 1225 | 1415 | 1665 | 1915 | 2165 | 2415 |

1) Zonder lastrek.

2) Met lastrek; Hoogte standaard lastrek is 1220 mm.

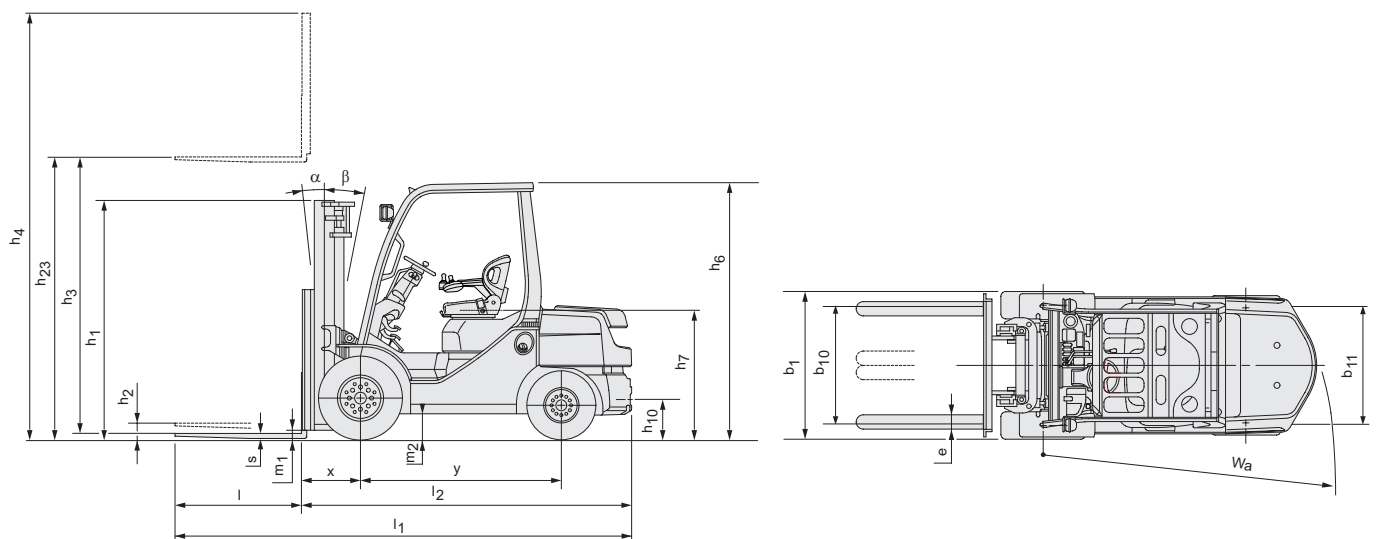
Data tussen [ ] wanneer 4e ventiel is geselecteerd

| Enkele Wielen |                                      | V   |       |       |       |       |       |      |      |   |   | FV    |       |       |       |       | FSV  |      |      |      |      |      |   |
|---------------|--------------------------------------|-----|-------|-------|-------|-------|-------|------|------|---|---|-------|-------|-------|-------|-------|------|------|------|------|------|------|---|
| 8FG/DJF35     | Neighoek, voorw.                     | deg | 6     | 6     | 6     | 6     | 6     | 6    | 6    | — | — | 6     | 6     | 6     | 6     | 6     | 6    | 6    | 6    | 6    | 6    | 6    | — |
|               | Neighoek, achterw.                   | deg | 11(6) | 11(6) | 11(6) | 11(6) | 11(6) | 6    | 6    | — | — | 11(6) | 11(6) | 11(6) | 11(6) | 11(6) | 6    | 6    | 6    | 6    | 6    | 6    | — |
|               | Hefvermogen, P wielen <sup>1)</sup>  | kg  | 3500  | 3500  | 3500  | 3500  | 3500  | 3500 | 3300 | — | — | 3500  | 3500  | 3500  | 3500  | 3500  | 3500 | 3400 | 3300 | 2700 | 2000 | 1100 | — |
|               | Hefvermogen, SE wielen <sup>1)</sup> | kg  | 3500  | 3500  | 3500  | 3500  | 3500  | 3500 | 3400 | — | — | 3500  | 3500  | 3500  | 3500  | 3500  | 3500 | 3400 | 3300 | 2850 | 2150 | 1100 | — |

| Dubbele Wielen |  | V   |       |       |       |       |       |       |      |      |      | FV    |       |       |       |       | FSV  |      |      |      |      |      |     |
|----------------|--|-----|-------|-------|-------|-------|-------|-------|------|------|------|-------|-------|-------|-------|-------|------|------|------|------|------|------|-----|
| 8FG/DJF35      | Neighoek, voorw.                       | deg | 6     | 6     | 6     | 6     | 6     | 6     | 6    | 6    | 6    | 6     | 6     | 6     | 6     | 6     | 6    | 6    | 6    | 6    | 6    | 6    | 6   |
|                | Neighoek, achterw.                     | deg | 11(6) | 11(6) | 11(6) | 11(6) | 11(6) | 11(6) | 6    | 6    | 6    | 11(6) | 11(6) | 11(6) | 11(6) | 11(6) | 6    | 6    | 6    | 6    | 6    | 6    | 6   |
|                | Hefvermogen, P/SE wielen <sup>1)</sup> | kg  | 3500  | 3500  | 3500  | 3500  | 3500  | 3500  | 3400 | 2950 | 1900 | 3500  | 3500  | 3500  | 3500  | 3500  | 3500 | 3400 | 3300 | 3200 | 2400 | 1650 | 900 |

1) op 500 mm LC.

Data tussen ( ) zijn wanneer cabine optie (type, minimaal voorruit) is geselecteerd.

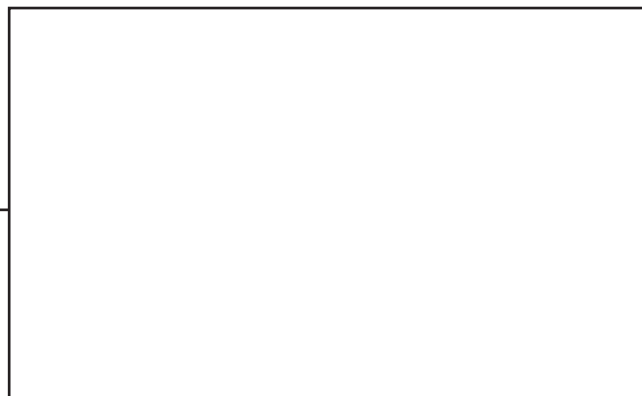


---

## Standaard uitrusting

- Toyota SAS (Systeem van Actieve Stabiliteit\*)
- Toyota OPS (Sensor Aanwezigheid Bestuurder)
- Toyota ORS-stoel (Operator Restraint System)
- Oranje veiligheidsgordel inclusief blokkering veiligheidsgordel
- Doorkijkmast (Hefhoogte: 3000 mm)
- Lastbeschermrek (Hoogte 1220 mm)
- Lange vorken (Lengte: 1000 mm]
- Breder vorkenbord [Breedte: 920 mm (8FG/DF15.18); 1020 mm (8FG/DKF20, 8FG/ DF20.25); 1070 mm (8FG/DF30,8FG/DJF35)]
- 3e Stuurventiel (A400)
- Dubbel remsysteem
- Volrubberbanden
- Hydraulische stuurbekrachtiging
- 7" cycloon luchtfilter
- Startbeveiliging
- Koelvloeistof met lange levensduur 50%
- Led-koplampen
- Led-combinatielichten achter
- Rijsnelheidsregelaar, automatische motorstop en ECO-modus (behalve 1DZ-III motor)
- Multifunctioneel display II met zelfdiagnosesysteem
- Verstelbare stuurkolom
- Dak in polycarbonaat
- Kantelcilinderhoezen (alleen standaard op 1ZS-motor)

\* = Met dubbele aandrijfwielen wordt de truck af fabriek geleverd zonder Actieve Achterasstabilisator van het SAS-systeem.



TMHE-Toyota Material Handling Europe — 745562-360, version 9, 2019-11-12

**TOYOTA**

MATERIAL HANDLING