

Motostivuator 1.5 - 3.5 tone

TONERO



Motostivuator 1.5 - 1.75 t

Specificații tehnice				02-8FGF15	42-8FDF15	02-8FGF18	42-8FDF18	
Caracteristici	1.1	Producător		TOYOTA	TOYOTA	TOYOTA	TOYOTA	
	1.2	Model		02-8FGF15	42-8FDF15	02-8FGF18	42-8FDF18	
	1.3	Propulsie		LPG	Diesel	LPG	Diesel	
	1.4	Modul de operare		Cu șofer	Cu șofer	Cu șofer	Cu șofer	
	1.5	Capacitate de încărcare/sarcină nominală	Q	kg	1500	1500	1750	1750
	1.6	Centrul de greutate	c	mm	500	500	500	500
	1.8	Distanța de la axul roții la fața furcii	x	mm	410	410	410	410
	1.9	Ampatament	y	mm	1485	1485	1485	1485
	Greutate	2.1	Greutatea cu baterie		kg	2450	2550	2630
2.2		Încărcarea pe ax față/spate, cu sarcină		kg	3460/490	3510/540	3820/560	3940/540
2.3		Încărcarea pe ax față/spate, fără sarcină		kg	1040/1410	1090/1460	1000/1630	1120/1610
Roți	3.1	Roțile - pneumatice (P), superelastice (SE), cauciuc solid (R)			SE	SE	SE	SE
	3.2	Dimensiunile roților - față			6.50-10	6.50-10	6.50-10	6.50-10
	3.3	Dimensiunile roților - spate			5.00-8	5.00-8	5.00-8	5.00-8
	3.5	Număr de roți față/spate (x = roți motoare)			2x/2	2x/2	2x/2	2x/2
	3.6	Ecartament față	b ₁₀	mm	885	885	885	885
	3.7	Ecartament spate	b ₁₁	mm	895	895	895	895
	Dimensiuni	4.1	Înclinarea catargului/căruciorului înainte/înapoi	α/β	deg	6/11	6/11	6/11
4.2		Înălțime minimă	h ₁	mm	1995	1995	1995	1995
4.3		Înălțime liberă de ridicare	h ₂	mm	150	150	150	150
4.4		Ridicare	h ₃	mm	2960	2960	2960	2960
		Înălțime de ridicare	h ₂₃	mm	3000	3000	3000	3000
4.5		Înălțimea cu catargul extins	h ₄	mm	4250	4250	4250	4250
4.7		Înălțimea grilajului de protecție (cabinei)	h ₆	mm	2080	2080	2080	2080
4.8		Înălțimea scaunului/înălțimea standului	h ₇	mm	1020	1020	1020	1020
4.12		Înălțimea de cuplare	h ₁₀	mm	285	285	285	285
4.19		Lungimea totală	l ₁	mm	3290	3290	3315	3315
4.20		Lungime echipament până la fața furcilor	l ₂	mm	2290	2290	2315	2315
4.21		Lățimea totală	b ₁	mm	1070	1070	1070	1070
4.22		Dimensiunile furcilor	s/e/l	mm	40/80/1000	40/80/1000	40/80/1000	40/80/1000
4.23		Cadrul furcilor DIN 15 173, clasa/tipul A, B			IIA	IIA	IIA	IIA
4.24		Lățimea cadrului furcilor	b ₃	mm	920	920	920	920
4.31		Garda la sol, cu sarcină, sub catarg	m ₁	mm	80	80	80	80
4.32	Garda la sol, centrul distanței dintre axele roților	m ₂	mm	95	95	95	95	
4.33	Lățimea culoarului de lucru pentru paleți 1000 x 1200 transversal	A _{st}	mm	3600	3600	3620	3620	
4.34	Lățimea culoarului de lucru pentru paleți 800 x 1200 pe lungime	A _{st}	mm	3800	3800	3820	3820	
4.35	Raza de întoarcere	W _a	mm	1990	1990	2010	2010	
4.36	Raza internă de rotire	b ₁₃	mm	575	575	575	575	
Date privind performanța	5.1	Viteza de deplasare, cu/fără sarcină		km/h	18,5/19,0	12,0/12,5	18,5/19,0	12,0/12,5
	5.2	Viteza de ridicare, cu/fără sarcină		m/s	0,67/0,68	0,45/0,52	0,67/0,68	0,45/0,52
	5.3	Viteză de coborâre, cu/fără sarcină		m/s	0,50/0,55	0,50/0,55	0,50/0,55	0,50/0,55
	5.6	Forța de tracțiune maximă cu/fără sarcină		N	17500/6300	11800/6300	17500/6300	11800/6300
	5.7	Înclinare, cu/fără sarcină		%	41	27	40	24
	5.8	Înclinare maximă, cu/fără sarcină		%	45/22	33/20	44/20	29/20
5.10	Frână de serviciu				Hidraulică	Hidraulică	Hidraulică	
Motor	7.1	Motor producător/tip			Toyota 4Y-ECS (V)	Toyota 1DZ-III (V)	Toyota 4Y-ECS (V)	Toyota 1DZ-III (V)
	7.2	Puterea motorului conform ISO 1585		kW	38	17,5	38	17,5
	7.3	Viteza		1/min	2570	1700	2570	1700
	7.4	Numărul de cilindri/capacitate		cm ³	4/2237	4/2486	4/2237	4/2486
	7.5a	Consumul de combustibil conform EN16796		l/h	—	2,4	—	2,6
	7.5b	Consumul de combustibil conform EN16796		kg/h	2,1	—	2,1	—
Altele	8.2	Presiunea de operare a atașamentelor		bar	118	118	118	118
	8.3	Volumul uleiului pentru atașamente		l/min	65 max.	64 max.	65 max.	64 max.
	8.4	Nivel zgomot la urechea șoferului conform EN 12 053		dB(A)	77	79	77	79

¹⁾ La 1,5 km/h

²⁾ Valori introduse

Toate datele sunt bazate pe configurația din tabel. Alte configurații pot oferi alte valori. Performanțele și dimensiunile echipamentelor sunt nominale și pot varia în limita toleranțelor. Produsele și specificațiile Toyota sunt subiectul modificărilor fără notificare.

Mast dimensions and rated capacities

Model			V								FV					FSV						
8FG/DF15/18	Înălțime de ridicare	h_{23}	3000	3300	3500	3700	4000	4500	5000	5500	3000	3300	3500	3700	4000	4300	4700	5000	5500	6000	6500	7000
	Ridicare	h_3	2960	3260	3460	3660	3960	4460	4960	5460	2960	3260	3460	3660	3960	4260	4660	4960	5460	5960	6460	6960
	Înălțime minimă	h_1	1995	2145	2245	2405	2595	2845	3095	3345	1995	2145	2245	2405	2595	1995	2145	2245	2405	2595	2845	3095
	Înălțime maximă ¹⁾	h_4	3640	3940	4140	4340	4640	5140	5640	6140	3590	3890	4090	4290	4590	4865	5265	5565	6065	6565	7065	7565
	Înălțime maximă ²⁾	h_4	4250	4550	4750	4950	5250	5750	6250	6750	4240	4540	4740	4940	5240	5540	5940	6240	6740	7240	7740	8240
	Înălțime liberă de ridicare ¹⁾	h_2	150	150	150	150	150	150	150	150	1440	1590	1690	1850	2040	1460	1610	1710	1870	2060	2310	2560
	Înălțime liberă de ridicare ²⁾	h_2	150	150	150	150	150	150	150	150	785	935	1035	1195	1385	785	935	1035	1195	1385	1635	1885

1) Fără grătar pentru marfă.

2) Cu grătar pentru marfă; Înălțimea grătarului pentru marfă standard este de 1220 mm.

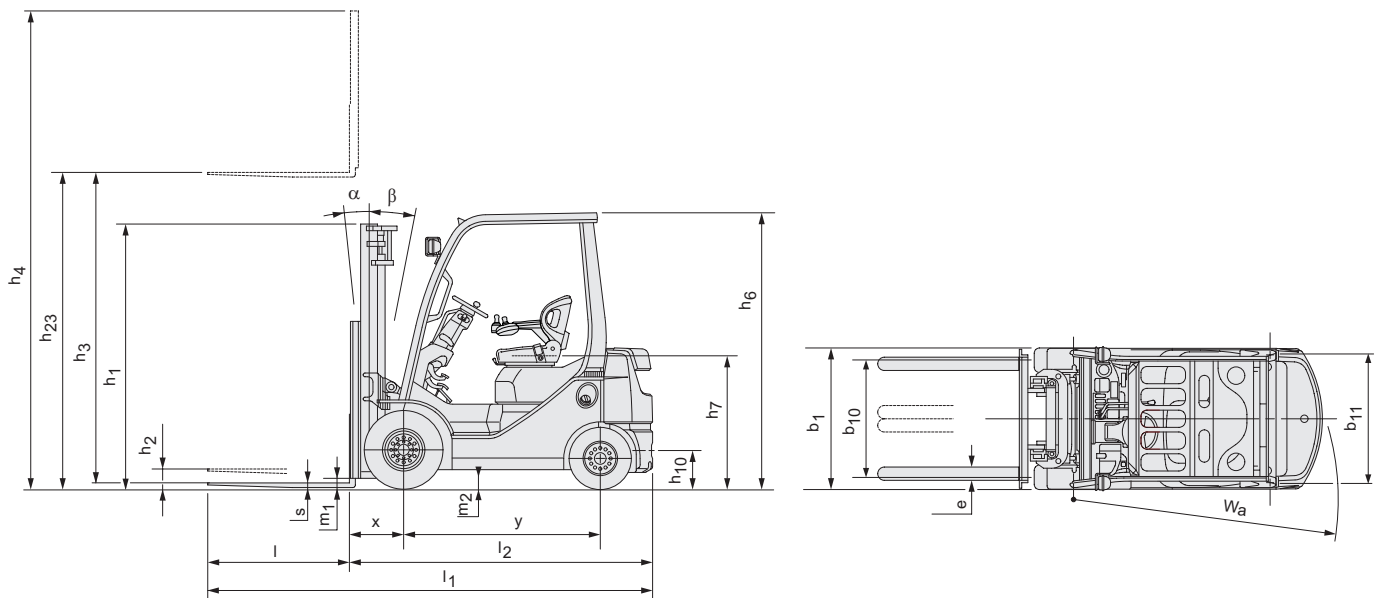
Datele din [] sunt pentru cand se selecteaza opțiunea "A4 piping"

Roți simple			V								FV					FSV						
8FG/DF15	Înclinare, Înainte	deg	6	6	6	6	6	6	6	—	6	6	6	6	6	6	6	6	6	6	6	—
	Înclinare, Înapoi	deg	11(6)	11(6)	11(6)	11(6)	11(6)	6	6	—	11(6)	11(6)	11(6)	11(6)	11(6)	6	6	6	6	6	6	—
	Capacitatea de încărcare, P roți ¹⁾	kg	1500	1500	1500	1500	1500	1450	1300	—	1500	1500	1500	1500	1500	1400	1350	1250	950	700	500	—
	Capacitatea de încărcare, SE roți ¹⁾	kg	1500	1500	1500	1500	1500	1450	1300	—	1500	1500	1500	1500	1500	1400	1350	1300	1050	800	570	—
8FG/DF18	Înclinare, Înainte	deg	6	6	6	6	6	6	6	—	6	6	6	6	6	6	6	6	6	6	6	—
	Înclinare, Înapoi	deg	11(6)	11(6)	11(6)	11(6)	11(6)	6	6	—	11(6)	11(6)	11(6)	11(6)	11(6)	6	6	6	6	6	6	—
	Capacitatea de încărcare, P roți ¹⁾	kg	1750	1750	1750	1750	1700	1600	1550	—	1750	1750	1750	1750	1700	1550	1500	1450	1100	850	500	—
	Capacitatea de încărcare, SE roți ¹⁾	kg	1750	1750	1750	1750	1700	1600	1550	—	1750	1750	1750	1750	1700	1550	1500	1450	1200	950	570	—

Roți duble			V								FV					FSV						
8FG/DF15	Înclinare, Înainte	deg	7	7	7	7	7	7	7	7	7	7	7	7	7	7	7	7	7	7	7	7
	Înclinare, Înapoi	deg	10(5)	10(5)	10(5)	10(5)	10(5)	10(5)	5	5	10(5)	10(5)	10(5)	10(5)	10(5)	5	5	5	5	5	5	5
	Capacitatea de încărcare, P/SE roți ¹⁾	kg	1500	1500	1500	1500	1500	1450	1350	1300	1500	1500	1500	1500	1500	1400	1350	1300	1250	1100	900	650
8FG/DF18	Înclinare, Înainte	deg	7	7	7	7	7	7	7	7	7	7	7	7	7	7	7	7	7	7	7	7
	Înclinare, Înapoi	deg	10(5)	10(5)	10(5)	10(5)	10(5)	10(5)	5	5	10(5)	10(5)	10(5)	10(5)	10(5)	5	5	5	5	5	5	5
	Capacitatea de încărcare, P/SE roți ¹⁾	kg	1750	1750	1750	1750	1700	1600	1550	1450	1750	1750	1750	1750	1700	1550	1500	1450	1400	1200	850	600

1) La 500 mm LCP.

Datele din () sunt pentru cand se selecteaza opțiunea "Cabin Series" (minimum parbriz).



Motostivuator 2.0 t

Specificații tehnice					02-8FGKF20	02-8FGF20	52-8FDF20
Caracteristici	1.1	Producător			TOYOTA	TOYOTA	TOYOTA
	1.2	Model			02-8FGKF20	02-8FGF20	52-8FDF20
	1.3	Propulsie			LPG	LPG	Diesel
	1.4	Modul de operare			Cu șofer	Cu șofer	Cu șofer
	1.5	Capacitate de încărcare/sarcină nominală	Q	kg	2000	2000	2000
	1.6	Centrul de greutate	c	mm	500	500	500
	1.8	Distanța de la axul roții la fața furcii	x	mm	430	470	470
	1.9	Ampatament	y	mm	1485	1650	1650
	Greutate	2.1	Greutatea cu baterie		kg	3150	3250
2.2		Încărcarea pe ax față/spate, cu sarcină		kg	4450/700	4580/670	4610/700
2.3		Încărcarea pe ax față/spate, fără sarcină		kg	1150/2000	1410/1840	1440/1870
Roți	3.1	Roțile - pneumatice (P), superelastice (SE), cauciuc solid (R)			SE	SE	SE
	3.2	Dimensiunile roților - față			21x8-9	7.00-12	7.00-12
	3.3	Dimensiunile roților - spate			18x7-8	6.00-9	6.00-9
	3.5	Număr de roți față/spate (x = roți motoare)			2x/2	2x/2	2x/2
	3.6	Ecartament față	b ₁₀	mm	960	960	960
	3.7	Ecartament spate	b ₁₁	mm	940	965	965
	Dimensiuni	4.1	Înclinarea catargului/căruciorului înainte/înapoi	α/β	deg	7/10	6/11
4.2		Înălțime minimă	h ₁	mm	1975	1995	1995
4.3		Înălțime liberă de ridicare	h ₂	mm	125	150	150
4.4		Ridicare	h ₃	mm	2960	2960	2960
		Înălțime de ridicare	h ₂₃	mm	3000	3000	3000
4.5		Înălțimea cu catargul extins	h ₄	mm	4250	4250	4250
4.7		Înălțimea grilajului de protecție (cabinei))	h ₆	mm	2085	2110	2110
4.8		Înălțimea scaunului/înălțimea standului	h ₇	mm	1025	1050	1050
4.12		Înălțimea de cuplare	h ₁₀	mm	285	315	315
4.19		Lungimea totală	l ₁	mm	3370	3575	3575
4.20		Lungime echipament până la fața furcilor	l ₂	mm	2370	2575	2575
4.21		Lățimea totală	b ₁	mm	1155	1150	1150
4.22		Dimensiunile furcilor	s/e/l	mm	40/100/1000	40/100/1000	40/100/1000
4.23		Cadrul furcilor DIN 15 173, clasa/tipul A, B			IIA	IIA	IIA
4.24		Lățimea cadrului furcilor	b ₃	mm	1020	1020	1020
4.31		Garda la sol, cu sarcină, sub catarg	m ₁	mm	60	90	90
4.32	Garda la sol, centrul distanței dintre axele roților	m ₂	mm	85	135	135	
4.33	Lățimea culoarului de lucru pentru paleți 1000 x 1200 transversal	A _{st}	mm	3670	3870	3870	
4.34	Lățimea culoarului de lucru pentru paleți 800 x 1200 pe lungime	A _{st}	mm	3870	4070	4070	
4.35	Raza de întoarcere	W _a	mm	2040	2200	2200	
4.36	Raza internă de rotire	b ₁₃	mm	630	745	745	
Date privind performanța	5.1	Viteza de deplasare, cu/fără sarcină		km/h	17,0/17,5	17,5/18,0	19,0/19,5
	5.2	Viteza de ridicare, cu/fără sarcină		m/s	0,60/0,64	0,60/0,64	0,62/0,66
	5.3	Viteză de coborâre, cu/fără sarcină		m/s	0,50/0,50	0,50/0,50	0,50/0,50
	5.6	Forța de tracțiune maximă cu/fără sarcină		N	18800/7800	18500/9000	19200/9100
	5.7	Înclinare, cu/fără sarcină		%	36	35	33
	5.8	Înclinare maximă, cu/fără sarcină		%	40/20	39/22	36/22
5.10	Frână de serviciu			Hidraulică	Hidraulică	Hidraulică	
Motor	7.1	Motor producător/tip			Toyota 4Y-ECS (V)	Toyota 4Y-ECS (V)	Toyota 1ZS (V)
	7.2	Puterea motorului conform ISO 1585		kW	38	38	41
	7.3	Viteza		1/min	2570	2570	2200
	7.4	Numărul de cilindri/capacitate		cm ³	4/2237	4/2237	3/1795
	7.5a	Consumul de combustibil conform EN16796		l/h	—	—	2,3
	7.5b	Consumul de combustibil conform EN16796		kg/h	2,2	2,3	—
Altele	8.2	Presiunea de operare a atașamentelor		bar	147	147	174
	8.3	Volumul uleiului pentru atașamente		l/min	65-71	65-71	65-77
	8.4	Nivel zgomot la urechea șoferului conform EN 12 053		dB(A)	77	77	77

¹⁾ La 1,5 km/h

²⁾ Valori introduse

Toate datele sunt bazate pe configurația din tabel. Alte configurații pot oferi alte valori. Performanțele și dimensiunile echipamentelor sunt nominale și pot varia în limita toleranțelor. Produsele și specificațiile Toyota sunt subiectul modificărilor fără notificare.

Dimensiuni catarg și capacitățile nominale

Model			V							FV					FSV							
8FGKF20	Înălțime de ridicare	h_{23}	3000	3300	3500	3700	4000	4500	5000	—	3000	3300	3500	3700	4000	4300	4700	5000	5500	6000	6500	7000
	Ridicare	h_3	2960	3260	3460	3660	3960	4460	4960	—	2960	3260	3460	3660	3960	4260	4660	4960	5460	5960	—	—
	Înălțime minimă	h_1	1975	2125	2225	2385	2575	2825	3075	—	1975	2125	2225	2385	2575	1975	2125	2225	2385	2575	—	—
	Înălțime maximă ¹⁾	h_4	3705	4005	4205	4405	4705	5205	5705	—	3635	3935	4135	4335	4635	4975	5375	5675	6175	6675	—	—
	Înălțime maximă ²⁾	h_4	4250	4550	4750	4950	5250	5750	6250	—	4240	4540	4740	4940	5240	5540	5940	6240	6740	7240	—	—
	Înălțime liberă de ridicare ¹⁾	h_2	125	125	125	125	125	125	125	—	1370	1520	1620	1780	1970	1330	1480	1580	1740	1930	—	—
	Înălțime liberă de ridicare ²⁾	h_2	125	125	125	125	125	125	125	—	765	915	1015	1175	1365	765	915	1015	1175	1365	—	—
8FG/DF20	Înălțime de ridicare	h_{23}	3000	3300	3500	3700	4000	4500	5000	5500	3000	3300	3500	3700	4000	4300	4700	5000	5500	6000	6500	7000
	Ridicare	h_3	2960	3260	3460	3660	3960	4460	4960	5460	2960	3260	3460	3660	3960	4260	4660	4960	5460	5960	6460	6960
	Înălțime minimă	h_1	1995	2145	2245	2405	2595	2845	3095	3345	1995	2145	2245	2405	2595	1995	2145	2245	2405	2595	2845	3095
	Înălțime maximă ¹⁾	h_4	3700	4000	4200	4400	4700	5200	5700	6200	3625	3925	4125	4325	4625	4900	5300	5600	6100	6600	7100	7600
	Înălțime maximă ²⁾	h_4	4250	4550	4750	4950	5250	5750	6250	6750	4240	4540	4740	4940	5240	5540	5940	6240	6740	7240	7740	8240
	Înălțime liberă de ridicare ¹⁾	h_2	150	150	150	150	150	150	150	150	1400	1550	1650	1810	2000	1425	1575	1675	1835	2025	2275	2525
	Înălțime liberă de ridicare ²⁾	h_2	150	150	150	150	150	150	150	150	785	935	1035	1195	1385	785	935	1035	1195	1385	1635	1885

1) Fără grătar pentru marfă.

2) Cu grătar pentru marfă; Înălțimea grătarului pentru marfă standard este de 1220 mm.

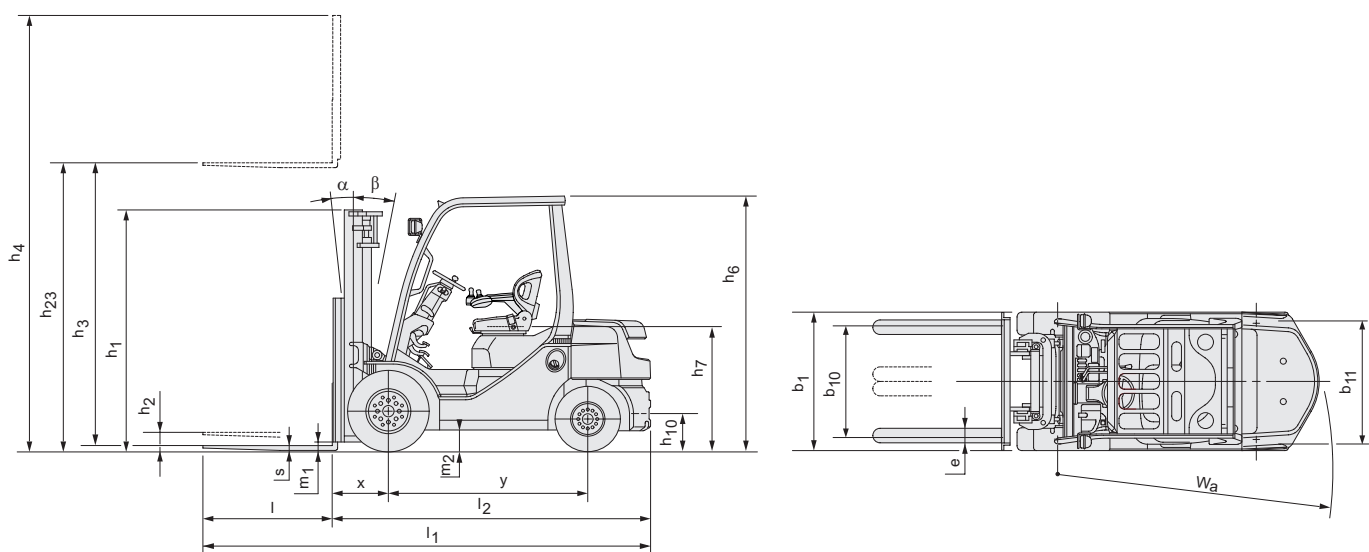
Datele din [] sunt pentru cand se selecteaza opțiunea "A4 piping"

Roți simple			V							FV					FSV							
8FGKF20	Înclinare, Înainte	deg	7	7	7	7	7	7	—	7	7	7	7	7	7	7	7	7	7	—	—	
	Înclinare, Înapoi	deg	10(5)	10(5)	10(5)	10(5)	10(5)	5	5	—	10(5)	10(5)	10(5)	10(5)	10(5)	5	5	5	5	5	—	—
	Capacitatea de încărcare, P roți ¹⁾	kg	2000	2000	2000	2000	2000	1950	1850	—	2000	2000	2000	2000	2000	1900	1850	1450	1200	850	—	—
	Capacitatea de încărcare, SE roți ¹⁾	kg	2000	2000	2000	2000	2000	2000	2000	—	2000	2000	2000	2000	2000	2000	2000	1600	1350	1000	—	—
8FG/DF20	Înclinare, Înainte	deg	6	6	6	6	6	6	—	6	6	6	6	6	6	6	6	6	6	6	—	
	Înclinare, Înapoi	deg	11(6)	11(6)	11(6)	11(6)	11(6)	6	6	—	11(6)	11(6)	11(6)	11(6)	11(6)	6	6	6	6	6	6	—
	Capacitatea de încărcare, P roți ¹⁾	kg	2000	2000	2000	2000	2000	1950	1850	—	2000	2000	2000	2000	2000	1900	1850	1450	1200	850	650	—
	Capacitatea de încărcare, SE roți ¹⁾	kg	2000	2000	2000	2000	2000	1950	1900	—	2000	2000	2000	2000	2000	1900	1850	1600	1350	1000	750	—

Roți duble			V							FV					FSV							
8FG/DF20	Înclinare, Înainte	deg	6	6	6	6	6	6	6	6	6	6	6	6	6	6	6	6	6	6	6	
	Înclinare, Înapoi	deg	11(6)	11(6)	11(6)	11(6)	11(6)	11(6)	6	6	11(6)	11(6)	11(6)	11(6)	11(6)	6	6	6	6	6	6	6
	Capacitatea de încărcare, P/SE roți ¹⁾	kg	2000	2000	2000	2000	2000	1950	1900	1800	2000	2000	2000	2000	2000	1950	1900	1850	1800	1600	1550	1200

1) La 500 mm LCP.

Datele din () sunt pentru cand se selecteaza opțiunea "Cabin Series" (minimum parbriz).



Motostivuator 2.5 t

Specificații tehnice					02-8FGF25	52-8FDF25
Caracteristici	1.1	Producător			TOYOTA	TOYOTA
	1.2	Model			02-8FGF25	52-8FDF25
	1.3	Propulsie			LPG	Diesel
	1.4	Modul de operare			Cu șofer	Cu șofer
	1.5	Capacitate de încărcare/sarcină nominală	Q	kg	2500	2500
	1.6	Centrul de greutate	c	mm	500	500
	1.8	Distanța de la axul roții la fața furcii	x	mm	470	470
	1.9	Ampatament	y	mm	1650	1650
	Greutate	2.1	Greutatea cu baterie		kg	3560
2.2		Încărcarea pe ax față/spate, cu sarcină		kg	5280/780	5310/810
2.3		Încărcarea pe ax față/spate, fără sarcină		kg	1300/2260	1330/2290
Roți	3.1	Roțile - pneumatice (P), superelastice (SE), cauciuc solid (R)			SE	SE
	3.2	Dimensiunile roților - față			7.00-12	7.00-12
	3.3	Dimensiunile roților - spate			6.00-9	6.00-9
	3.5	Număr de roți față/spate (x = roți motoare)			2x/2	2x/2
	3.6	Ecartament față	b ₁₀	mm	960	960
	3.7	Ecartament spate	b ₁₁	mm	965	965
	Dimensiuni	4.1	Înclinarea catargului/căruciorului înainte/înapoi	α/β	deg	6/11
4.2		Înălțime minimă	h ₁	mm	1995	1995
4.3		Înălțime liberă de ridicare	h ₂	mm	150	150
4.4		Ridicare	h ₃	mm	2960	2960
			h ₂₃	mm	3000	3000
4.5		Înălțimea cu catargul extins	h ₄	mm	4250	4250
4.7		Înălțimea grilajului de protecție (cabinei))	h ₆	mm	2110	2110
4.8		Înălțimea scaunului/înălțimea standului	h ₇	mm	1050	1050
4.12		Înălțimea de cuplare	h ₁₀	mm	315	315
4.19		Lungimea totală	l ₁	mm	3640	3640
4.20		Lungime echipament până la fața furcilor	l ₂	mm	2640	2640
4.21		Lățimea totală	b ₁	mm	1150	1150
4.22		Dimensiunile furcilor	s/e/l	mm	40/100/1000	40/100/1000
4.23		Cadrul furcilor DIN 15 173, clasa/tipul A, B			IIA	IIA
4.24		Lățimea cadrului furcilor	b ₃	mm	1020	1020
Date privind performanța		5.1	Viteza de deplasare, cu/fără sarcină		km/h	17,5/18
	5.2	Viteza de ridicare, cu/fără sarcină		m/s	0,60/0,64	0,62/0,66
	5.3	Viteză de coborâre, cu/fără sarcină		m/s	0,50/0,50	0,50/0,50
	5.6	Forța de tracțiune maximă cu/fără sarcină		N	18500/8500	19200/8700
	5.7	Înclinare, cu/fără sarcină		%	29	28
	5.8	Înclinare maximă, cu/fără sarcină		%	33/19	31/19
	5.10	Frână de serviciu			Hidraulică	Hidraulică
	Motor	7.1	Motor producător/tip			Toyota 4Y-ECS (V)
7.2		Puterea motorului conform ISO 1585		kW	38	41
7.3		Viteza		1/min	2570	2200
7.4		Numărul de cilindri/capacitate		cm ³	4/2237	3/1795
7.5a		Consumul de combustibil conform EN16796		l/h	—	2,6
7.5b		Consumul de combustibil conform EN16796		kg/h	2,4	—
Altele	8.2	Presiunea de operare a atașamentelor		bar	147	147
	8.3	Volumul uleiului pentru atașamente		l/min	65-71	65-82
	8.4	Nivel zgomot la urechea șoferului conform EN 12 053		dB(A)	77	77

¹⁾ La 1,5 km/h

²⁾ Valori introduse

Toate datele sunt bazate pe configurația din tabel. Alte configurații pot oferi alte valori. Performanțele și dimensiunile echipamentelor sunt nominale și pot varia în limita toleranțelor. Produsele și specificațiile Toyota sunt subiectul modificărilor fără notificare.

Dimensiuni catarg și capacitățile nominale

Model			V							FV					FSV							
8FG/DF25	Înălțime de ridicare	h_{23}	3000	3300	3500	3700	4000	4500	5000	5500	3000	3300	3500	3700	4000	4300	4700	5000	5500	6000	6500	7000
	Ridicare	h_3	2960	3260	3460	3660	3960	4460	4960	5460	2960	3260	3460	3660	3960	4260	4660	4960	5460	5960	6460	6960
	Înălțime minimă	h_1	1995	2145	2245	2405	2595	2845	3095	3345	1995	2145	2245	2405	2595	1995	2145	2245	2405	2595	2845	3095
	Înălțime maximă ¹⁾	h_4	3700	4000	4200	4400	4700	5200	5700	6200	3625	3925	4125	4325	4625	4900	5300	5600	6100	6600	7100	7600
	Înălțime maximă ²⁾	h_4	4250	4550	4750	4950	5250	5750	6250	6750	4240	4540	4740	4940	5240	5540	5940	6240	6740	7240	7740	8240
	Înălțime liberă de ridicare ¹⁾	h_2	150	150	150	150	150	150	150	150	1400	1550	1650	1810	2000	1425	1575	1675	1835	2025	2275	2525
	Înălțime liberă de ridicare ²⁾	h_2	150	150	150	150	150	150	150	150	785	935	1035	1195	1385	785	935	1035	1195	1385	1635	1885

1) Fără grătar pentru marfă.

2) Cu grătar pentru marfă; Înălțimea grătarului pentru marfă standard este de 1220 mm.

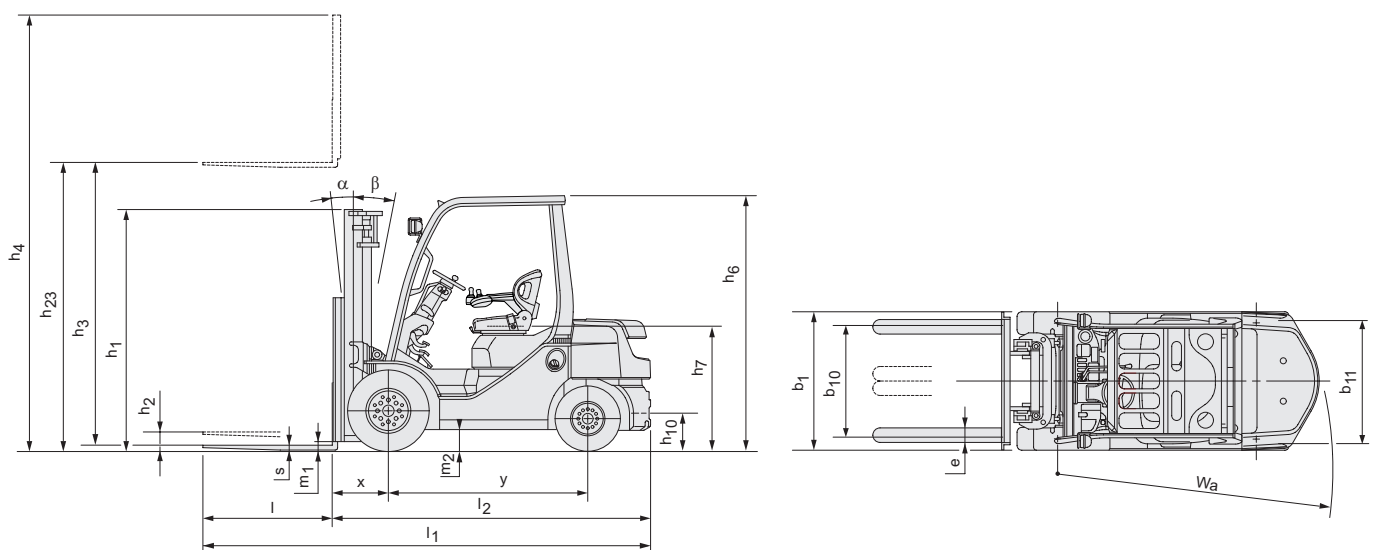
Datele din [] sunt pentru cand se selecteaza opțiunea "A4 piping"

Roți simple			V							FV					FSV							
8FG/DF25	Înclinare, Înainte	deg	6	6	6	6	6	6	6	—	6	6	6	6	6	6	6	6	6	6	6	—
	Înclinare, Înapoi	deg	11(6)	11(6)	11(6)	11(6)	9	6	6	—	11(6)	11(6)	11(6)	11(6)	9	6	6	6	6	6	6	—
	Capacitatea de încărcare, P roți ¹⁾	kg	2500	2500	2500	2500	2500	2150	1700	—	2500	2500	2500	2500	2500	2300	2000	1500	1250	900	650	—
	Capacitatea de încărcare, SE roți ¹⁾	kg	2500	2500	2500	2500	2500	2300	1850	—	2500	2500	2500	2500	2500	2300	2000	1650	1400	1050	750	—

Roți duble			V							FV					FSV							
8FG/DF25	Înclinare, Înainte	deg	6	6	6	6	6	6	6	6	6	6	6	6	6	6	6	6	6	6	6	
	Înclinare, Înapoi	deg	11(6)	11(6)	11(6)	11(6)	11(6)	11(6)	6	6	11(6)	11(6)	11(6)	11(6)	11(6)	6	6	6	6	6	6	6
	Capacitatea de încărcare, P/SE roți ¹⁾	kg	2500	2500	2500	2500	2500	2450	2400	2300	2500	2500	2500	2500	2500	2500	2450	2400	2050	1700	1550	1200

1) La 500 mm LCP.

Datele din () sunt pentru cand se selecteaza opțiunea "Cabin Series" (minimum parbriz).



Motostivuator 3.0 t

Specificații tehnice					02-8FGF30	52-8FDF30
Caracteristici	1.1	Producător			TOYOTA	TOYOTA
	1.2	Model			02-8FGF30	52-8FDF30
	1.3	Propulsie			LPG	Diesel
	1.4	Modul de operare			Cu șofer	Cu șofer
	1.5	Capacitate de încărcare/sarcină nominală	Q	kg	3000	3000
	1.6	Centrul de greutate	c	mm	500	500
	1.8	Distanța de la axul roții la fața furcii	x	mm	485	485
	1.9	Ampatament	y	mm	1700	1700
	Greutate	2.1	Greutatea cu baterie		kg	4210
2.2		Încărcarea pe ax față/spate, cu sarcină		kg	6230/980	6280/1000
2.3		Încărcarea pe ax față/spate, fără sarcină		kg	1490/2720	1540/2740
Roți	3.1	Roțile - pneumatice (P), superelastice (SE), cauciuc solid (R)			SE	SE
	3.2	Dimensiunile roților - față			28x9-15	28x9-15
	3.3	Dimensiunile roților - spate			6.50-10	6.50-10
	3.5	Număr de roți față/spate (x = roți motoare)			2x/2	2x/2
	3.6	Ecartament față	b ₁₀	mm	1010	1010
	3.7	Ecartament spate	b ₁₁	mm	965	965
	Dimensiuni	4.1	Înclinarea catargului/căruciorului înainte/înapoi	α/β	deg	6/11
4.2		Înălțime minimă	h ₁	mm	2010	2010
4.3		Înălțime liberă de ridicare	h ₂	mm	135	135
4.4		Ridicare	h ₃	mm	2955	2955
		Înălțime de ridicare	h ₂₃	mm	3000	3000
4.5		Înălțimea cu catargul extins	h ₄	mm	4260	4260
4.7		Înălțimea grilajului de protecție (cabinei))	h ₆	mm	2170	2170
4.8		Înălțimea scaunului/înălțimea standului	h ₇	mm	1110	1110
4.12		Înălțimea de cuplare	h ₁₀	mm	335	335
4.19		Lungimea totală	l ₁	mm	3780	3780
4.20		Lungime echipament până la fața furcilor	l ₂	mm	2780	2780
4.21		Lățimea totală	b ₁	mm	1240	1240
4.22		Dimensiunile furcilor	s/e/l	mm	45/100/1000	45/100/1000
4.23		Cadrul furcilor DIN 15 173, clasa/tipul A, B			IIIA	IIIA
4.24		Lățimea cadrului furcilor	b ₃	mm	1070	1070
4.31		Garda la sol, cu sarcină, sub catarg	m ₁	mm	110	110
4.32	Garda la sol, centrul distanței dintre axele roților	m ₂	mm	180	180	
4.33	Lățimea culoarului de lucru pentru paleți 1000 x 1200 transversal	A _{st}	mm	4115	4115	
4.34	Lățimea culoarului de lucru pentru paleți 800 x 1200 pe lungime	A _{st}	mm	4315	4315	
4.35	Raza de întoarcere	W _a	mm	2430	2430	
4.36	Raza internă de rotire	b ₁₃	mm	720	720	
Date privind performanța	5.1	Viteza de deplasare, cu/fără sarcină		km/h	18,5/19,0	18,5/19,0
	5.2	Viteza de ridicare, cu/fără sarcină		m/s	0,51/0,55	0,50/0,53
	5.3	Viteză de coborâre, cu/fără sarcină		m/s	0,50/0,50	0,50/0,50
	5.6	Forță de tracțiune maximă cu/fără sarcină		N	18000/10300	19500/10500
	5.7	Înclinare, cu/fără sarcină		%	23	25
	5.8	Înclinare maximă, cu/fără sarcină		%	26/20	28/20
5.10	Frână de serviciu			Hidraulică	Hidraulică	
Motor	7.1	Motor producător/tip			Toyota 4Y-ECS (V)	Toyota 1ZS (V)
	7.2	Puterea motorului conform ISO 1585		kW	42	41
	7.3	Viteza		1/min	2570	2200
	7.4	Numărul de cilindri/capacitate		cm ³	4/2237	3/1795
	7.5a	Consumul de combustibil conform EN16796		l/h	—	3,2
	7.5b	Consumul de combustibil conform EN16796		kg/h	3,1	—
Altele	8.2	Presiunea de operare a atașamentelor		bar	147	147
	8.3	Volumul uleiului pentru atașamente		l/min	65-74	65-80
	8.4	Nivel zgomot la urechea șoferului conform EN 12 053		dB(A)	77	77

¹⁾ La 1,5 km/h

²⁾ Valori introduse

Toate datele sunt bazate pe configurația din tabel. Alte configurații pot oferi alte valori. Performanțele și dimensiunile echipamentelor sunt nominale și pot varia în limita toleranțelor. Produsele și specificațiile Toyota sunt subiectul modificărilor fără notificare.

Dimensiuni catarg și capacitățile nominale

Model			V							FV					FSV								
8FG/DF30	Înălțime de ridicare	h_{23}	3000	3300	3500	3700	4000	4500	5000	5500	6000	3000	3300	3500	3700	4000	4300	4700	5000	5500	6000	6500	7000
	Ridicare	h_3	2955	3255	3455	3655	3955	4455	4955	5455	5955	2955	3255	3455	3655	3955	4255	4655	4955	5455	5955	6455	6955
	Înălțime minimă	h_1	2010	2160	2260	2420	2610	2860	3110	3360	3650	2010	2160	2260	2420	2610	2160	2260	2420	2610	2860	3110	3360
	Înălțime maximă ¹⁾	h_4	3765	4065	4265	4465	4765	5265	5765	6265	6765	3650	3950	4150	4350	4650	4950	5350	5650	6150	6650	7150	7650
	Înălțime maximă ²⁾	h_4	4260	4560	4760	4960	5260	5760	6260	6760	7260	4250	4550	4750	4950	5250	5550	5950	6250	6750	7250	7750	8250
	Înălțime liberă de ridicare ¹⁾	h_2	135	135	135	135	135	135	135	135	135	1400	1550	1650	1810	2000	1550	1650	1810	2000	2250	2500	2750
	Înălțime liberă de ridicare ²⁾	h_2	135	135	135	135	135	135	135	135	135	800	950	1050	1210	1400	950	1050	1210	1400	1650	1900	2150

1) Fără grătar pentru marfă.

2) Cu grătar pentru marfă; Înălțimea grătarului pentru marfă standard este de 1220 mm.

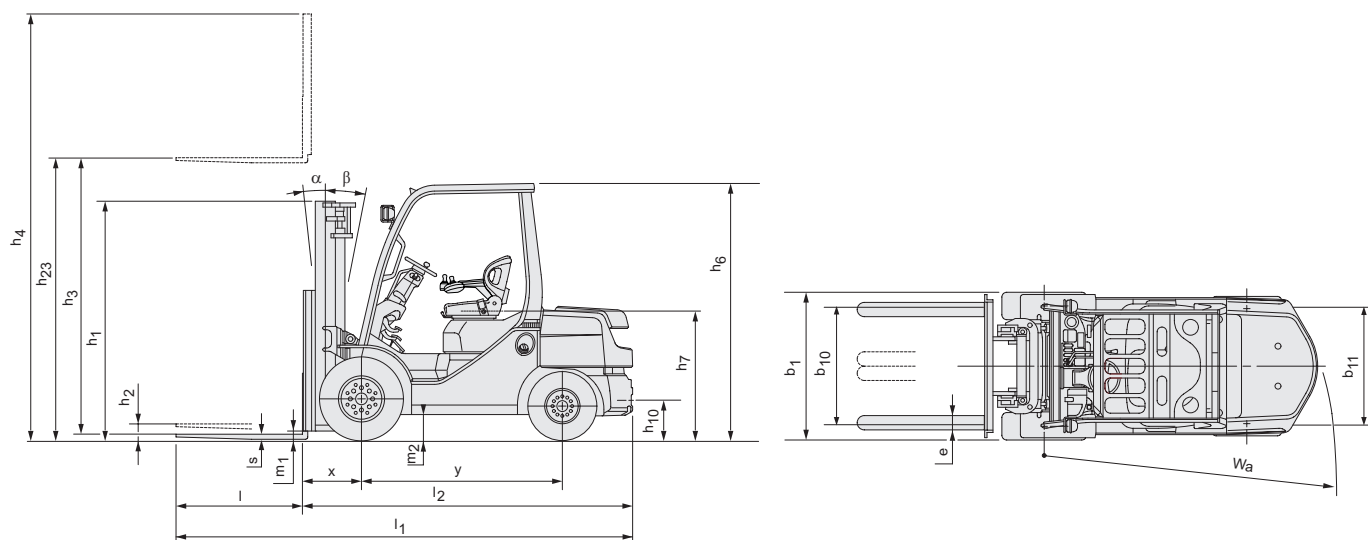
Datele din [] sunt pentru cand se selectează opțiunea "A4 piping"

Roți simple			V							FV					FSV								
8FG/DF30	Înclinare, Înainte	deg	6	6	6	6	6	6	6	—	—	6	6	6	6	6	6	6	6	6	6	6	—
	Înclinare, Înapoi	deg	11(6)	11(6)	11(6)	11(6)	11(6)	6	6	—	—	11(6)	11(6)	11(6)	11(6)	11(6)	6	6	6	6	6	6	—
	Capacitatea de încărcare, P roți ¹⁾	kg	3000	3000	3000	3000	3000	3000	2600	—	—	3000	3000	3000	3000	3000	3000	3000	2600	1900	1500	1000	—
	Capacitatea de încărcare, SE roți ¹⁾	kg	3000	3000	3000	3000	3000	3000	2750	—	—	3000	3000	3000	3000	3000	3000	3000	2750	2050	1650	1100	—

Roți duble			V							FV					FSV								
8FG/DF30	Înclinare, Înainte	deg	6	6	6	6	6	6	6	6	6	6	6	6	6	6	6	6	6	6	6	6	6
	Înclinare, Înapoi	deg	11(6)	11(6)	11(6)	11(6)	11(6)	11(6)	6	6	6	11(6)	11(6)	11(6)	11(6)	11(6)	6	6	6	6	6	6	6
	Capacitatea de încărcare, P/SE roți ¹⁾	kg	3000	3000	3000	3000	3000	3000	3000	2550	2050	3000	3000	3000	3000	3000	3000	3000	2950	2650	2050	1600	1200

1) La 500 mm LCP.

Datele din () sunt pentru cand se selectează opțiunea "Cabin Series" (minimum parbriz).



Motostivuator 3.5 t

Specificații tehnice					02-8FGJF35	52-8FDJF35
Caracteristici	1.1	Producător			TOYOTA	TOYOTA
	1.2	Model			02-8FGJF35	52-8FDJF35
	1.3	Propulsie			LPG	Diesel
	1.4	Modul de operare			Cu șofer	Cu șofer
	1.5	Capacitate de încărcare/sarcină nominală	Q	kg	3500	3500
	1.6	Centrul de greutate	c	mm	500	500
	1.8	Distanța de la axul roții la fața furcii	x	mm	495	495
	1.9	Ampatament	y	mm	1700	1700
	Greutate	2.1	Greutatea cu baterie		kg	4820
2.2		Încărcarea pe ax față/spate, cu sarcină		Kg	7250/1070	7280/1110
2.3		Încărcarea pe ax față/spate, fără sarcină		Kg	1690/3130	1720/3170
Roți	3.1	Roțile - pneumatice (P), superelastice (SE), cauciuc solid (R)			SE	SE
	3.2	Dimensiunile roților - față			250-15	250-15
	3.3	Dimensiunile roților - spate			6.50-10	6.50-10
	3.5	Număr de roți față/spate (x = roți motoare)			2x/2	2x/2
	3.6	Ecartament față	b ₁₀	mm	1060	1060
	3.7	Ecartament spate	b ₁₁	mm	965	965
	Dimensiuni	4.1	Înclinarea catargului/căruciorului înainte/înapoi	α/β	deg	6/11
4.2		Înălțime minimă	h ₁	mm	2115	2115
4.3		Înălțime liberă de ridicare	h ₂	mm	135	135
4.4		Ridicare	h ₃	mm	2955	2955
		Înălțime de ridicare	h ₂₃	mm	3000	3000
4.5		Înălțimea cu catargul extins	h ₄	mm	4260	4260
4.7		Înălțimea grilajului de protecție (cabinei)	h ₆	mm	2180	2180
4.8		Înălțimea scaunului/înălțimea standului	h ₇	mm	1120	1120
4.12		Înălțimea de cuplare	h ₁₀	mm	335	335
4.19		Lungimea totală	l ₁	mm	3850	3850
4.20		Lungime echipament până la fața furcilor	l ₂	mm	2850	2850
4.21		Lățimea totală	b ₁	mm	1290	1290
4.22		Dimensiunile furcilor	s/e/l	mm	45/125/1000	45/125/1000
4.23		Cadrul furcilor DIN 15 173, clasa/tipul A, B			IIIA	IIIA
4.24		Lățimea cadrului furcilor	b ₃	mm	1070	1070
4.31		Garda la sol, cu sarcină, sub catarg	m ₁	mm	130	130
4.32		Garda la sol, centrul distanței dintre axele roților	m ₂	mm	190	190
4.33		Lățimea culoarului de lucru pentru paletă 1000 x 1200 transversal	A _{st}	mm	4185	4185
4.34		Lățimea culoarului de lucru pentru paletă 800 x 1200 pe lungime	A _{st}	mm	4385	4385
4.35		Raza de întoarcere	W _a	mm	2490	2490
4.36	Raza internă de rotire	b ₁₃	mm	745	745	
Date privind performanța	5.1	Viteza de deplasare, cu/fără sarcină		km/h	19,0/19,5	19,0/19,5
	5.2	Viteza de ridicare, cu/fără sarcină		m/s	0,43/0,45	0,42/0,45
	5.3	Viteză de coborâre, cu/fără sarcină		m/s	0,50/0,45	0,50/0,45
	5.6	Forța de tracțiune maximă cu/fără sarcină		N	17000/10500	18500/10600
	5.7	Înclinare, cu/fără sarcină		%	18	19
	5.8	Înclinare maximă, cu/fără sarcină		%	20/18	21/19
5.10	Frână de serviciu			Hidraulică	Hidraulică	
Motor	7.1	Motor producător/tip			Toyota 4Y-ECS (V)	Toyota 1ZS (V)
	7.2	Puterea motorului conform ISO 1585		kW	42	41
	7.3	Viteza		1/min	2570	2200
	7.4	Numărul de cilindri/capacitate		cm ³	4/2237	3/1795
	7.5a	Consumul de combustibil conform EN16796		l/h	—	3,5
	7.5b	Consumul de combustibil conform EN16796		kg/h	3,4	—
Altele	8.2	Presiunea de operare a atașamentelor		bar	147	147
	8.3	Volumul uleiului pentru atașamente		l/min	65-74	65-80
	8.4	Nivel zgomot la urechea șoferului conform EN 12 053		dB(A)	77	77

¹⁾ La 1,5 km/h

²⁾ Valori introduse

Toate datele sunt bazate pe configurația din tabel. Alte configurații pot oferi alte valori. Performanțele și dimensiunile echipamentelor sunt nominale și pot varia în limita toleranțelor. Produsele și specificațiile Toyota sunt subiectul modificărilor fără notificare.

Dimensiuni catarg și capacitățile nominale

Model		V										FV					FSV						
8FG/DJF35	Înălțime de ridicare	h_{23}	3000	3300	3500	3700	4000	4500	5000	5500	6000	3000	3300	3500	3700	4000	4300	4700	5000	5500	6000	6500	7000
	Ridicare	h_3	2955	3255	3455	3655	3955	4455	4955	5455	5955	2955	3255	3455	3655	3955	4255	4655	4955	5455	5955	6455	6955
	Înălțime minimă	h_1	2115	2295	2395	2495	2745	2995	3245	3545	3795	2115	2295	2395	2495	2745	2230	2435	2625	2875	3125	3375	3625
	Înălțime maximă ¹⁾	h_4	3910	4210	4410	4610	4910	5410	5910	6410	6910	3765	4065	4265	4465	4765	5065	5465	5765	6265	6765	7265	7765
	Înălțime maximă ²⁾	h_4	4260	4560	4760	4960	5260	5760	6260	6760	7260	4250	4550	4750	4950	5250	5550	5950	6250	6750	7250	7750	8250
	Înălțime liberă de ridicare ¹⁾	h_2	135	135	135	135	135	135	135	135	135	1390	1570	1670	1770	2020	1500	1710	1900	2150	2400	2650	2900
	Înălțime liberă de ridicare ²⁾	h_2	135	135	135	135	135	135	135	135	135	905	1085	1185	1285	1535	1015	1225	1415	1665	1915	2165	2415

1) Fără grătar pentru marfă.

2) Cu grătar pentru marfă; Înălțimea grătarului pentru marfă standard este de 1220 mm.

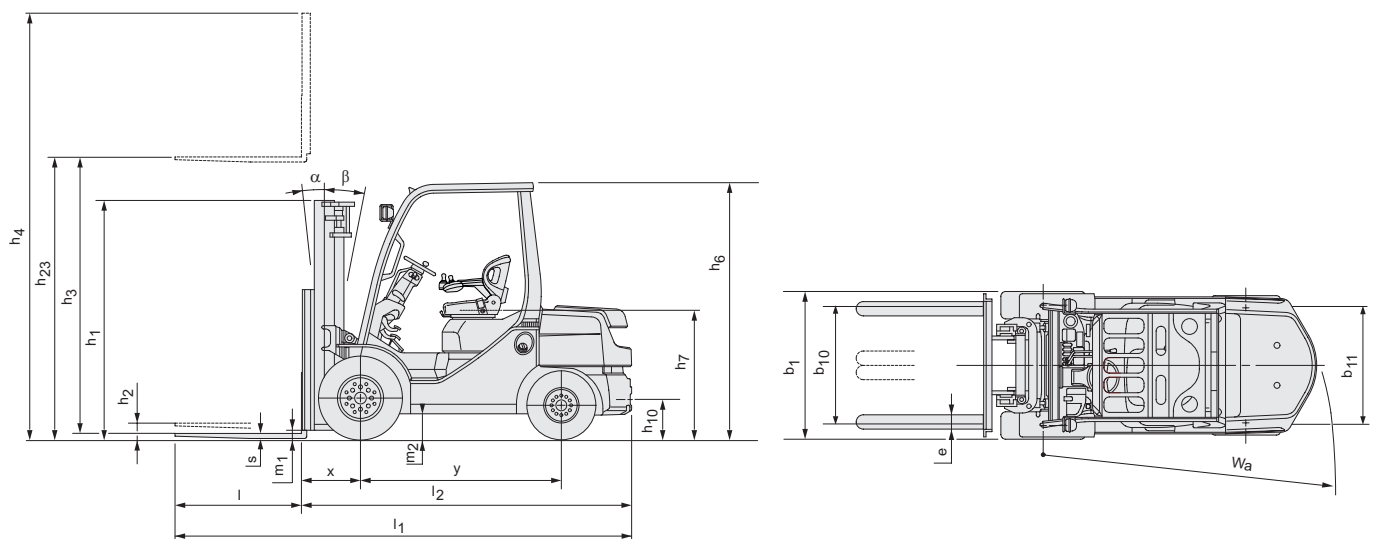
Datele din [] sunt pentru cand se selectează opțiunea "A4 piping"

Roți simple		V										FV					FSV						
8FG/DJF35	Înclinare, Înainte	deg	6	6	6	6	6	6	6	—	—	6	6	6	6	6	6	6	6	6	6	6	—
	Înclinare, Înapoi	deg	11(6)	11(6)	11(6)	11(6)	11(6)	6	6	—	—	11(6)	11(6)	11(6)	11(6)	11(6)	6	6	6	6	6	6	—
	Capacitatea de încărcare, P roți ¹⁾	kg	3500	3500	3500	3500	3500	3500	3300	—	—	3500	3500	3500	3500	3500	3500	3400	3300	2700	2000	1100	—
	Capacitatea de încărcare, SE roți ¹⁾	kg	3500	3500	3500	3500	3500	3500	3400	—	—	3500	3500	3500	3500	3500	3500	3400	3300	2850	2150	1100	—

Roți duble		V										FV					FSV						
8FG/DJF35	Înclinare, Înainte	deg	6	6	6	6	6	6	6	6	6	6	6	6	6	6	6	6	6	6	6	6	6
	Înclinare, Înapoi	deg	11(6)	11(6)	11(6)	11(6)	11(6)	11(6)	6	6	6	11(6)	11(6)	11(6)	11(6)	11(6)	6	6	6	6	6	6	6
	Capacitatea de încărcare, P/SE roți ¹⁾	kg	3500	3500	3500	3500	3500	3500	3400	2950	1900	3500	3500	3500	3500	3500	3500	3400	3300	3200	2400	1650	900

1) La 500 mm LCP.

Datele din () sunt pentru cand se selectează opțiunea "Cabin Series" (minimum parbriz).



Caracteristici echipament:

- Toyota SAS (Sistem de Stabilitate Activă*)
- Toyota OPS (Sesizare Prezență Operator)
- Scaun Toyota ORS (Sistem de Fixare a Operatorului)
- Centură de siguranță portocalie, inclusiv dispozitiv de interblocare
- Catarg lat cu vizibilitate bună (MFH: 3000 mm)
- Grătar pentru marfă (Înălțime: 1220 mm)
- Furci (Lungime: 1000 mm)
- Cărucior [Lungime: 920 mm (8FG/DF15.18); 1020 mm (8FG/DKF20, 8FG/ DF20.25); 1070 mm (8FG/DF30,8FG/DJF35)]
- Distribuitor cu 3 căi (A400)
- Sistem dual de frânare
- Cauciucuri
- Sistem hidraulic de direcție
- Filtru de aer de tip ciclon, de 7", cu aspirație de la înălțime
- Contact pornire cu funcție antirestart
- Roți superelastice
- Lichid de răcire cu durată lungă de viață 50%
- Faruri cu LED
- Lumini combinate spate cu LED
- Controlul vitezei de deplasare, oprire automată a motorului și mod ECO (cu excepția motoarelor 1DZ-III)
- Afișaj multi-funcțional II, inclusiv sistem de auto-diagnosticare
- Coloană de direcție ajustabilă
- Acoperiș cu folie din policarbonat
- Capace de cilindru înclinat (numai STD la motoarele 1ZS)

* = * Când se aleg roți duble, funcția de Control al Stabilității Spate a sistemului SAS nu este inclusă.



TMHE-Toyota Material Handling Europe — 745562-230, version 9, 2019-11-12

TOYOTA

MATERIAL HANDLING