

Chariot à conducteur accompagnant 1,6 tonne



BT levio

Série W

LWI160

LI-ION



Chariot à conducteur accompagnant

Spécification techniques					LWI160
Identification	1.1	Constructeur			Toyota
	1.2	Modèle			LWI160
	1.3	Traction			Électrique
	1.4	Type d'opérateur			Conducteur accompagnant
	1.5	Capacité de charge/charge nominale	Q	kg	1600
	1.6	Distance du centre de gravité	c	mm	600
	1.8	Distance du talon des fourches à l'axe (fourches levées/abaissées)	x	mm	908/970
	1.9	Empattement (fourches levées/abaissées)	y	mm	1178/1240
	Poids	2.1	Poids, batterie incluse		kg
2.2		Charge à l'essieu, avec charge, roue motrice/roues stabilisatrices/fourches		kg	610/61/1203
2.3		Charge à l'essieu, sans charge, roue motrice/roues stabilisatrices/fourches		kg	172/48/54
Roues	3.1	Roue motrice/roue stabilisatrice/fourches			Apprêt/polyuréthane/apprêt
	3.2	Taille de la roue, avant		mm	Dia. 230x70
	3.3	Taille de la roue, arrière		mm	Dia. 85x97
	3.4	Roues supplémentaires (dimensions)		mm	Dia. 100x40
	3.5	Roues, nombre avant/arrière (x = roues motrices)			1x + 2 / 2 ou 4
	3.6	Largeur de voie, avant	b ₁₀	mm	502
	3.7	Largeur de voie, arrière	b ₁₁	mm	370
Dimensions	4.4	Course d'élévation	h ₃	mm	125
		Hauteur de levée	h ₂₃	mm	210
	4.9	Hauteur du timon en position de conduite, mini./maxi.	h ₁₄	mm	865/1235
	4.15	Hauteur, fourche abaissée	h ₁₃	mm	85
	4.19	Longueur totale	l ₁	mm	1569
	4.20	Longueur chariot, talons de fourches inclus	l ₂	mm	419
	4.21	Largeur totale	b ₁	mm	726
	4.22	Dimensions des fourches	s/e/l	mm	50/180/1150
	4.25	Largeur hors tout des fourches	b ₅	mm	550
	4.32	Garde au sol, centre de l'empattement	m ₂	mm	33
	4.34.1	Largeur d'allée pour palettes de 1000x1200 dans le sens de la largeur	A _{st}	mm	2145
	4.34.2	Largeur d'allée pour palettes de 800x1200 dans le sens de la longueur	A _{st}	mm	2033
	4.35	Rayon de braquage (fourches levées/abaissées)	W _a	mm	1338/1400
Données de performances	5.1	Vitesse de déplacement, avec/sans charge		km/h	6/6
	5.2	Vitesse de levée, avec/sans charge		m/s	0,047/0,056
	5.3	Vitesse d'abaissement, avec/sans charge		m/s	0,12/0,04
	5.8	Pente franchissable maxi, avec/sans charge		%	10/18
	5.9	Temps d'accélération sans charge (10 m)		s	6,3
	5.10	Frein de parking			Électromagnétique
Moteur électrique	6.1	Puissance du moteur de traction version 6 km/h		kW	1,0
	6.2	Puissance nominale du moteur de levée S3 10%		kW	1,0
	6.4	Tension/capacité nominale de la batterie K ₅		V/Ah	24/50, 105, 150
	6.5	Poids de la batterie		kg	6,4, 16,0, 21,5
	6.6	Consommation électrique selon la norme EN16796:2016		kWh/h	0,27
	Autres	8.1	Type de commande		
8.4		Niveau sonore aux oreilles du conducteur conforme à la norme EN 12 053		dB (A)	59

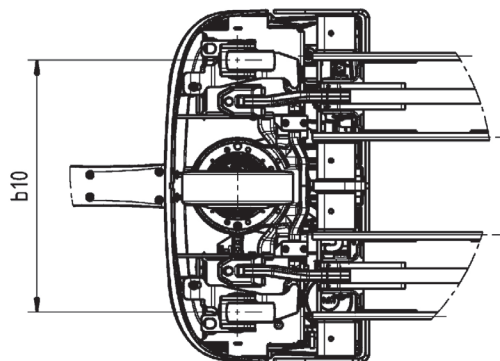
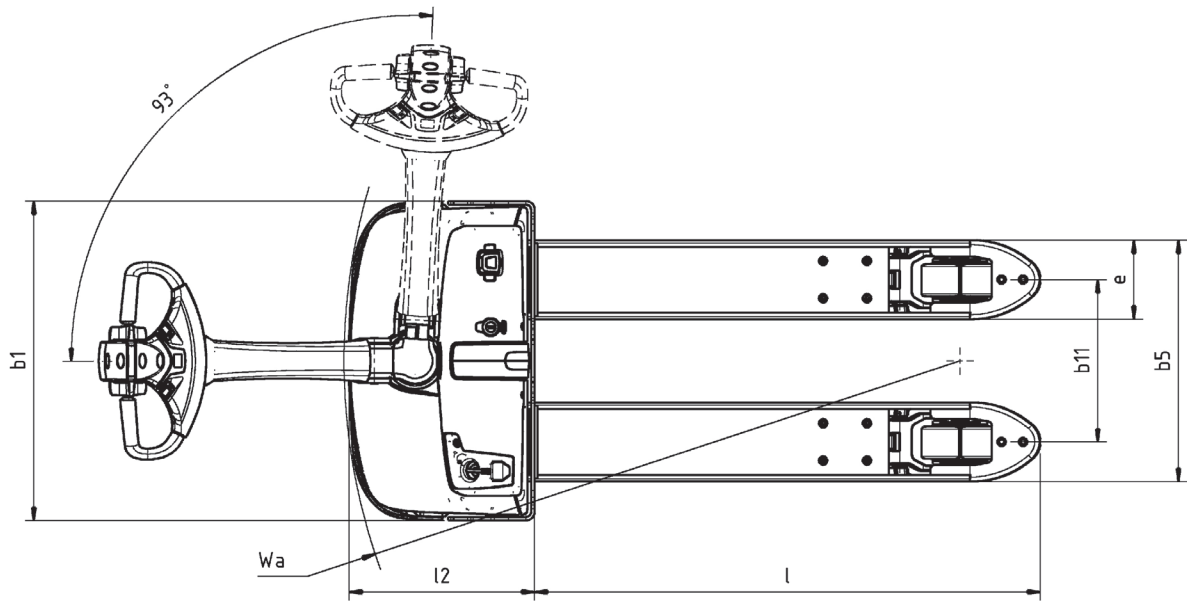
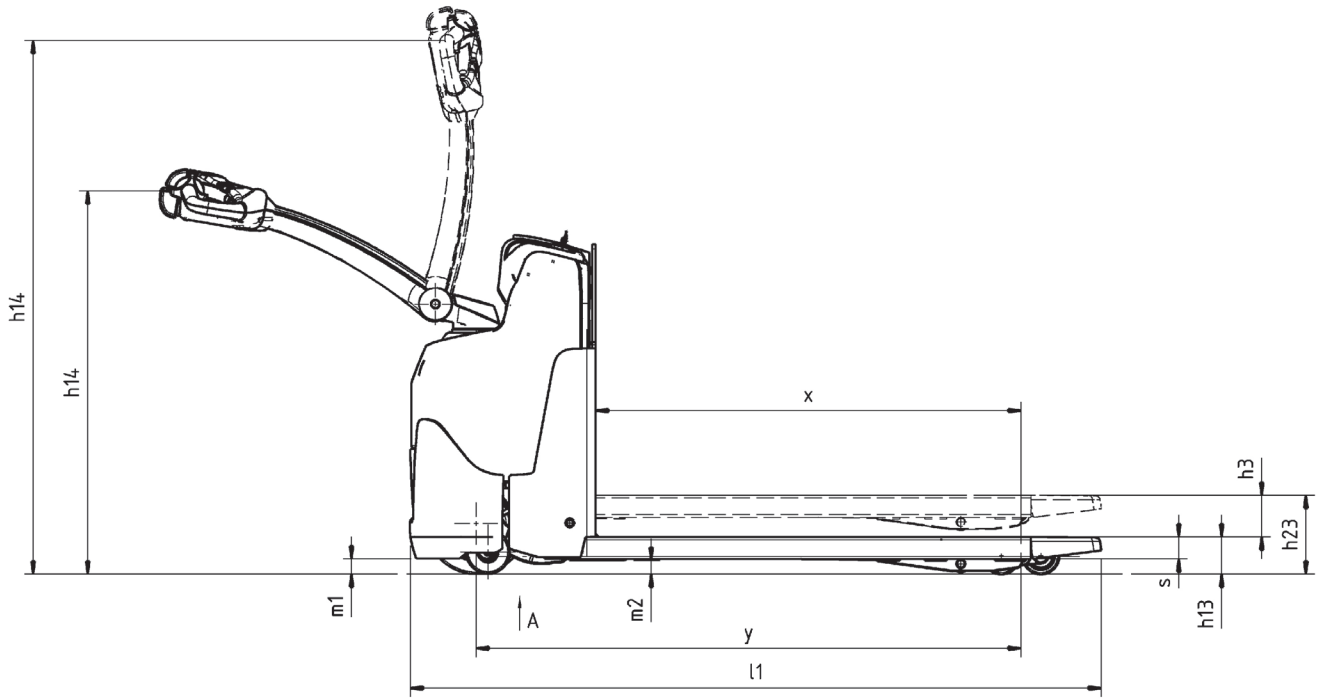
Les données se basent sur des configurations standards.

Les performances et dimensions du chariot sont des valeurs nominales obtenues dans des conditions de fonctionnement normales.

Les matériels et caractéristiques techniques de Toyota Material Handling sont susceptibles d'être modifiés sans préavis.

Dimensions

BT levio



Caractéristiques chariot :

- Batterie Li-ion intégrée
- Système de liaison des roues stabilisatrices BT
- Click-2-creep
- Commandes du bout des doigts
- Réduction temporaire de vitesse/« bouton Tortue » (option)
- Contrôle de vitesse optimisé dans les virages
- Système de freinage électronique
- Commande de vitesse électronique
- Sécurité du cariste
- Arrêt automatique
- Performances paramétrables
- Facilité d'accès pour la maintenance
- Chariots intelligents et solution de gestion de flotte Toyota I_Site : système de gestion de parcs de chariots
- Prise secteur
- Chargeur intégré (option)
- Huile à basse température (option)
- Huile de qualité alimentaire (option)

