

Chariots Electriques 4.0 - 5.0 tonnes



IFOY AWARD

forklift truck
of the year 2014

TRAIIGO⁸⁰



Chariots Electriques 4.0 - 5.0 tonnes

Caractéristiques techniques du chariot					8FBMT40	8FBMT45	8FBMT50
Identification	1.1	Constructeur			Toyota	Toyota	Toyota
	1.2	Modèle			8FBMT40	8FBMT45	8FBMT50
	1.3	Moteur			Électrique	Électrique	Électrique
	1.4	Conduite			Assis	Assis	Assis
	1.5	Capacité nominale/charge nominale	Q	kg	4000	4500	4990
	1.6	Centre de gravité	c	mm	500	500	600
	1.8	Distance du centre de l'essieu moteur jusqu'aux fourches	x	mm	518	518	528
	1.9	Empattement	y	mm	2030	2030	2030
Poids	2.1	Poids, batterie incluse		kg	6556	7086	7721
	2.2	Charge à l'essieu, avec charge, avant/arrière		kg	9555/1102	10261/1325	11316/1406
	2.3	Charge à l'essieu, sans charge, avant/arrière		kg	3558/3099	3515/3572	3548/4173
Pneus	3.1	Type de pneus : SE = Super-élastique, PN = Pneumatique			SE	SE	SE
	3.2	Dimension de roue, avant			250-15	250-15	28x12,5-15
	3.3	Dimension de roue, arrière			23x9-10	23x9-10	23x9-10
	3.5	Nombre de roues avant/arrière (x = roues motrices)			2/2	2/2	2/2
	3.6	Largeur de voie, avant	b ₁₀	mm	1119	1119	1145
	3.7	Largeur de voie, arrière	b ₁₁	mm	1113	1113	1113
	Dimensions	4.1	Inclinaison de mât, avant/arrière	α/β	deg	5/10	5/10
4.2		Hauteur, mât abaissé	h ₁	mm	2500	2500	2500
4.3		Levée libre	h ₂	mm	130	130	140
4.4		Levée du mât	h ₃	mm	3300	3300	3300
		Hauteur d'élévation maximale	h ₂₃	mm	3350	3350	3360
4.5		Hauteur, mât déployé	h ₄	mm	4156	4156	4156
4.7		Hauteur du toit protecteur	h ₆	mm	2360	2360	2360
4.8		Hauteur du siège/Hauteur de la plateforme	h ₇	mm	1277	1277	1277
4.12		Hauteur du crochet	h ₁₀	mm	550	550	550
4.19		Longueur totale	l ₁	mm	3907	3947	4272
4.20		Longueur jusqu'à la face avant des fourches	l ₂	mm	2907	2947	3072
4.21		Largeur totale	b ₁	mm	1345	1345	1440
4.22		Dimensions des fourches	s/e/l	mm	50/150/1000	50/150/1000	60/150/1200
4.23		Tablier porte-fourches selon DIN 15 173, classe A ou B			IIIA	IIIA	IIIA
4.24		Largeur du tablier porte-fourches	b ₃	mm	1170	1170	1170
4.31		Garde au sol, avec charge, sous le mât	m ₁	mm	150	150	150
4.32		Garde au sol, centre du chariot	m ₂	mm	152	152	152
4.33		Largeur d'allée pour palettes de 1000x1200 dans le sens de la largeur	A _{st}	mm	4260	4276	4412
4.34		Largeur d'allée pour palettes de 800x1200 dans le sens de la longueur	A _{st}	mm	4460	4476	4612
4.35	Rayon de braquage	W _a	mm	2543	2558	2686	
4.36	Rayon de braquage intérieur	b ₁₃	mm	685	685	685	
Performances	5.1	Vitesse de déplacement, avec/sans charge		km/h	18/18	18/18	18/18
	5.2	Vitesse de levée, avec/sans charge		m/s	0,35/0,46	0,35/0,46	0,33/0,46
	5.3	Vitesse de descente, avec/sans charge		m/s	0,55/0,46	0,55/0,46	0,55/0,46
	5.5	Capacité de traction, avec/sans charge		N	12420	12420	12420
	5.6	Capacité de traction maxi, avec/sans charge		N	22000	22000	22000
	5.7	Rampe, avec/sans charge		%	11,3/17,0	9,5/16,8	8,8/15,8
	5.8	Rampe maxi., avec/sans charge		%	15/25	14/24	13/23
	5.9	Temps d'accélération, avec/sans charge		s	5,1/4,5	5,2/4,5	5,3/4,6
	5.10	Frein de service				Mécanique/hydraulique	
	Moteur électrique	6.1	Puissance nominale du moteur de traction S2 60 min.		kW	25,2	25,2
6.2		Puissance nominale du moteur de levage S3 15 %		kW	25,5	25,5	25,5
6.3		Type de batterie selon DIN 43 531/35/36 A, B, C, non			43536	43536	43536
6.4		Tension de la batterie, capacité nominale K _s		V/Ah	80/840	80/840	80/840
6.5		Poids de la batterie		kg	2178	2178	2178
6.6		Consommation électrique selon la norme EN16796:2016		kWh/h	9,8	10,8	12,2
Autres	8.1	Contrôle de puissance			AC	AC	AC
	8.2	Pression hydraulique pour les accessoires		bar	160-180	160-180	160-180
	8.3	Débit d'huile pour les accessoires		l/min	70	70	70
	8.4	Niveau sonore perçu par le cariste conforme à la norme EN 12 053		dB(A)	68	68	68

Les données se basent sur des configurations standards. Les configurations varient en fonction des valeurs saisies.
Les produits et spécifications sont susceptibles de modifications sans avis préalable.

Dimensions et capacités nominales de mât

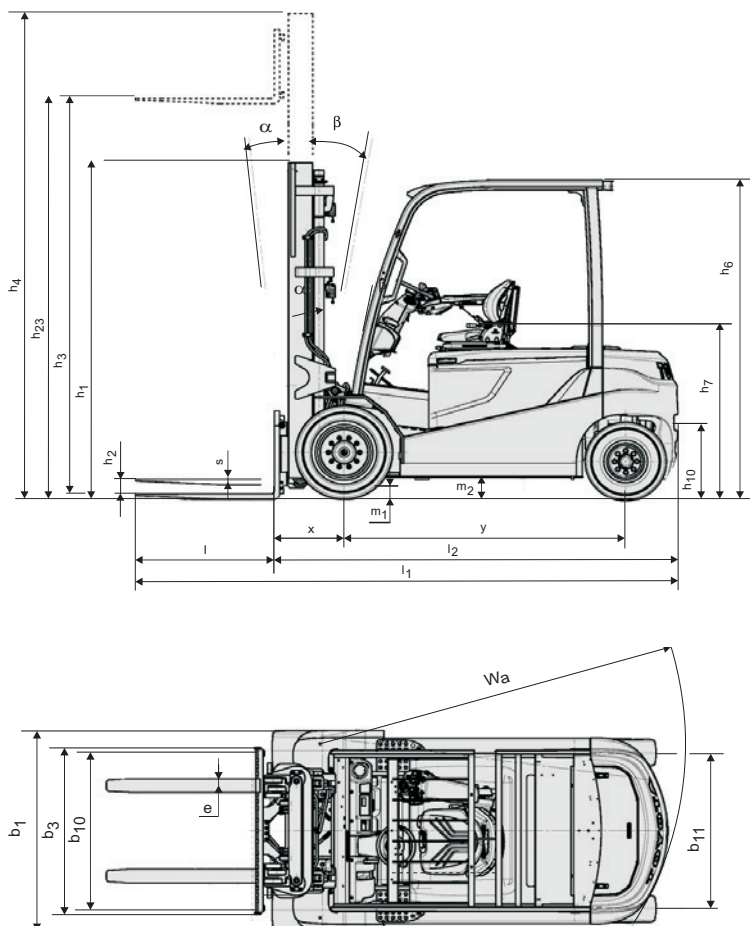
Modèle			V							FV/FW					FSV/FSW								
8FBMT40, 8FBMT45	Hauteur d'élévation	h_{23}	3050	3350	3750	4050	4550	5050	5550	—	3050	3350	3750	4050	—	4200	—	4450	4750	5050	5550	6050	6550
	Course d'élévation	h_3	3000	3300	3700	4000	4500	5000	5500	—	3000	3300	3700	4000	—	4150	—	4400	4700	5000	5500	6000	6500
	Hauteur, mât abaissé	h_1	2360	2500	2750	2880	3130	3380	3630	—	2360	2500	2750	2880	—	2200	—	2360	2440	2500	2750	2880	3130
	Hauteur, mât déployé ¹⁾	h_4	3856	4156	4560	4856	5356	5856	6356	—	3890	4190	4590	4890	—	5040	—	5290	5590	5890	6390	6890	7390
	Hauteur, mât déployé ²⁾	h_4	4200	4500	4900	5200	5700	6200	6700	—	4200	4500	4900	5200	—	5350	—	5600	5900	6200	6700	7200	7700
	Levée libre ¹⁾	h_2	80	80	80	80	80	80	80	—	1470	1610	1860	1990	—	1310	—	1470	1550	1610	1860	1990	2240
	Levée libre ²⁾	h_2	80	80	80	80	80	80	80	—	1160	1240	1300	1550	—	1000	—	1160	1240	1300	1550	1680	1930
8FBMT50	Hauteur de levée	h_{23}	3060	3360	3760	4060	4560	5060	5560	2860	—	3360	3760	4060	4060	—	4360	—	4760	5060	5560	6060	6560
	Levée	h_3	3000	3300	3700	4000	4500	5000	5500	2800	—	3300	3700	4000	4000	—	4300	—	4700	5000	5500	6000	6500
	Hauteur, mât abaissé	h_1	2360	2500	2750	2880	3130	3380	3630	2360	—	2630	2880	3130	2200	—	2360	—	2500	2630	2880	3130	3380
	Hauteur, mât déployé ¹⁾	h_4	3956	4156	4560	4856	5356	5856	6356	3690	—	4190	4590	4890	4890	—	5190	—	5590	5890	6390	6890	7390
	Hauteur, mât déployé ²⁾	h_4	4200	4500	4900	5200	5700	6200	6700	4000	—	4500	4900	5200	5200	—	5500	—	5900	6200	6700	7200	7700
	Levée libre ¹⁾	h_2	80	80	80	80	80	80	80	1470	—	1740	1990	2240	1310	—	1470	—	1610	1740	1990	2240	2490
	Levée libre ²⁾	h_2	80	80	80	80	80	80	80	1160	—	1430	1680	1930	1000	—	1160	—	1300	1430	1680	1930	2180

1) Sans dossier de charge.

2) Avec dossier de charge (option) ; La hauteur du dossier de charge est de 1 220 mm.

PPS			V							FV/FW					FSV/FSW								
8FBMT40	Plage d'inclinaison, avant	deg	5	5	5	5	5	5	5	—	5	5	5	5	—	5	—	5	5	5	5	5	5
	Plage d'inclinaison, arrière	deg	10(6)	10(6)	10(6)	10(6)	6	6	6	—	10(6)	10(6)	10(6)	10(6)	—	6	—	6	6	6	6	6	6
	Charge utile avec centre de charge à 500 mm	kg	4000	4000	4000	4000	4000	4000	3950	—	4000	4000	4000	4000	—	4000	—	4000	4000	4000	3850	3710	3400
8FBMT45	Plage d'inclinaison, avant	deg	5	5	5	5	5	5	5	—	5	5	5	5	—	5	—	5	5	5	5	5	5
	Plage d'inclinaison, arrière	deg	10(6)	10(6)	10(6)	10(6)	6	6	6	—	10(6)	10(6)	10(6)	10(6)	—	6	—	6	6	6	6	6	6
	Charge utile avec centre de charge à 500 mm	kg	4500	4500	4500	4500	4500	4500	4450	—	4500	4500	4500	4500	—	4500	—	4500	4500	4470	4340	4210	3650
8FBMT50	Plage d'inclinaison, avant	deg	5	5	5	5	5	5	5	—	5	5	5	5	—	5	—	5	5	5	5	5	5
	Plage d'inclinaison, arrière	deg	10(6)	10(6)	10(6)	10(6)	6	6	6	10(6)	—	10(6)	10(6)	10(6)	6	—	6	—	6	6	6	6	6
	Charge utile avec centre de charge à 600 mm	Kg	4990	4990	4990	4990	4990	4990	4950	4990	—	4990	4990	4990	4990	—	4990	—	4970	4890	4750	4610	3850

Les données entre () sont valables lorsque la cabine est sélectionnée ou au minimum le panneau avant.



Équipement standard

- Système SAS (Système Actif de Stabilité) Toyota
- Motorisation asynchrone
- Siège ORS (Operator Restraint System) Toyota
- Système de détection cariste Toyota (OPS : Operator presence system)
- Mât duplex à grande visibilité (MFH : 3300)
- Fourches : longueur 1 000 mm (8FBMT40-45) ; 1 200 mm (F8BMT50)]
- Chargeur tablier 1 170 mm (8FBMT40-50)
- Dossieret de charge 1 200 mm
- Distributeur 3 voies
- Mini-leviers hydrauliques
- Large pédale de frein
- Direction assistée hydraulique
- Colonne de direction inclinable
- PPS
- Arrêt d'urgence sur accoudoir
- Frein parking automatique négatif avec arrêt sur rampe

