

Chariots préparateurs de commandes 1.2 tonne



BT optio

Série L

OSE120

OSE120P



Chariots préparateurs de commandes

Spécifications techniques					OSE120	OSE120P
Identification	1.1	Constructeur			Toyota	Toyota
	1.2	Modèle			OSE120	OSE120P
	1.3	Traction			Électrique	Électrique
	1.4	Position cariste			Porté-debout	Porté-debout
	1.5	Capacité de charge/charge nominale	Q	kg	1200	1200
	1.6	Distance du centre de gravité	c	mm	1200	1200
	1.8	Distance du centre de gravité, du talon des fourches à l'axe du boggie, bras-support courts/longs	x	mm	858/973	858/973
	1.9	Empattement				
		bras-support courts, châssis court/long	y	mm	2042/2128	2042/2128
		bras-support longs, châssis court/long	y	mm	2157/2243	2157/2243
Poids	2.1	Poids sans batterie, court/long chassis		kg	1184/1263	1254/1333
	2.2	Charge à l'essieu, avec charge, roues motrice/stabilisatrice/fourches				
		châssis court		kg	798/302/913	798/302/913
	châssis long		kg	725/110/1138	725/110/1138	
2.3	Charge à l'essieu, sans charge, roues motrice/stabilisatrice/fourches					
	châssis court		kg	545/407/246	545/407/246	
	châssis long		kg	562/395/300	562/395/300	
Roues	3.1	Roue motrice/roue stabilisatrice/roue de fourches			Polyuréthane	Polyuréthane
	3.2	Taille de la roue, avant		mm	Ø 250 x 75	Ø 250 x 75
	3.3	Taille de la roue, arrière		mm	Ø 85 x 74	Ø 85 x 74
	3.4	Roues supplémentaires (dimensions)		mm	Ø 150 x 78	Ø 150 x 78
	3.5	Roues, nombre avant/arrière (x=roues motrices)			1x+ 1/4	1x+ 1/4
Dimensions	4.2.1	Hauteur totale	h_{15}	mm	1370	1370
	4.4	Course d'élévation	h_3	mm	715	715
		Hauteur d'élévation	h_{23}	mm	800	800
	4.8	Hauteur de plateforme, min./max.	h_7	mm	138	138/980
	4.15	Hauteur, fourches abaissées	h_{13}	mm	85	85
	4.19	Longueur totale, châssis court/long	l_1	mm	2556/2642	2556/2642
	4.20	Longueur chariot, châssis court/long	l_2	mm	1406/1492	1406/1492
	4.21	Largeur totale	b_1	mm	790	790
	4.22	Dimensions des fourches	s/e/l	mm	70/180/1150	70/180/1150
	4.25	Largeur hors tout des fourches	b_5	mm	520-570	520-570
	4.31	Garde au sol,	m_1	mm	23	23
	4.34	Largeur d'allée pour palettes de 800x1200 par le petit côté	A_{st}	mm	2813	2813
	4.35	Rayon de braquage				
	bras-support courts, châssis court/long	W_a	mm	2271/2357	2271/2357	
	bras-support longs, châssis court/long	W_a	mm	2386/2472	2386/2472	
4.44	Largeur entrée compartiment cariste	l_{24}	mm	450	450	
Données de performances	5.1	Vitesse de déplacement, avec/sans charge		km/h	8/12	8/12
	5.2	Vitesse de levée, avec/sans charge		m/s	0,13/0,15	0,13/0,15
	5.3	Vitesse d'abaissement, avec/sans charge		m/s	0,22/0,18	0,22/0,18
	5.8	Pente franchissable maxi, avec/sans charge ¹⁾		%	5/5	5/5
	5.10	Frein de service			Électromagnétique	Électromagnétique
Moteur électrique	6.1	Puissance nominale du moteur d'entraînement S2 60 min		kW	2,8	2,8
	6.2	Puissance nominale du moteur de levage à S3 7%		kW	2,0	2,0
	6.4	Tension de la batterie, capacité nominale K_5		V/Ah	24/620	24/620
	6.5	Poids de la batterie, min./max.		kg	239-501	239-501
	6.6	Consommation électrique selon cycle VDI ²⁾		kWh/h		
	Autres	8.1	Type de commande			BT Powerdrive
8.4		Niveau sonore aux oreilles du conducteur conforme à EN 12 053		dB(A)	60	60

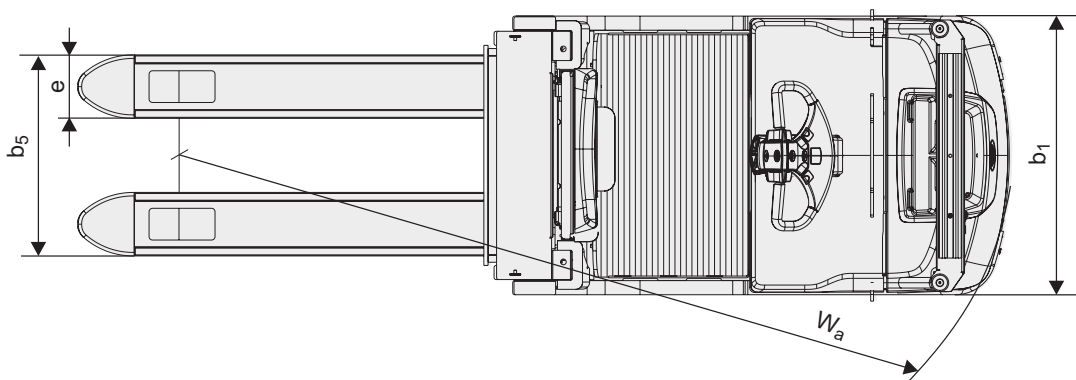
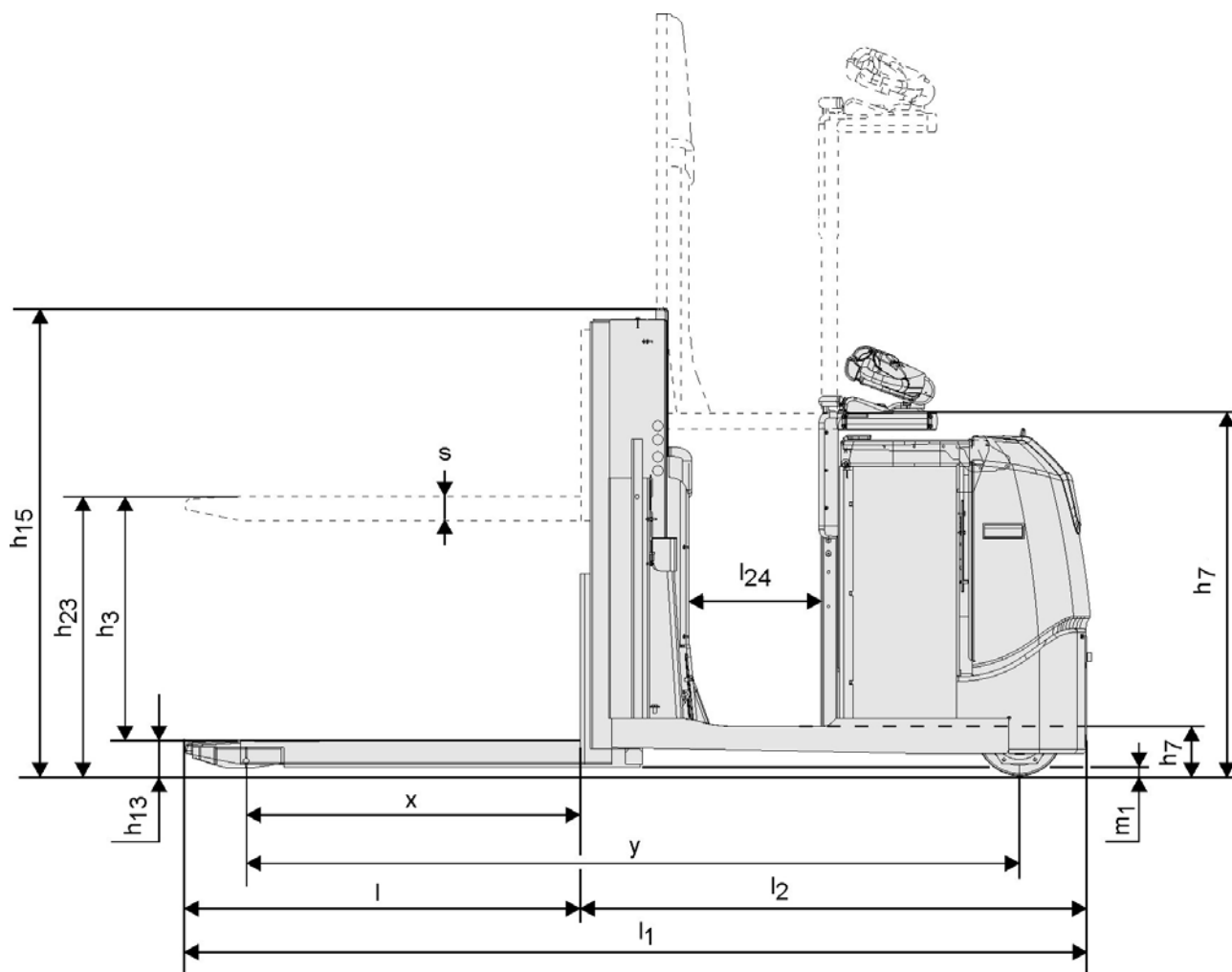
1) Mesure effectuée selon les standards classiques.

2) Veuillez contacter BT pour plus d'informations.

Les données se basent sur des configurations standards. Les configurations varient en fonction des valeurs saisies.

Les performances et les dimensions du chariot sont des valeurs nominales soumises à des tolérances de fabrication.

Les matériels et caractéristiques techniques de Toyota Material Handling Manufacturing Suède AB sont susceptibles d'être modifiés sans préavis.



Caractéristiques chariot :

- Modèles hautes performances
- Système de direction BT E-man
- Marche d'accès basse
- Système BT Powerdrive
- Système de levée "Sensi-platform" :
 - les commandes s'élèvent en même temps que la plateforme (Modèle P)
- Support de film étirable intégré
- Système E-Bar (option) :
 - administration simplifiée
- Suspension adaptée (option)

