

Chariot à mât rétractable 1,6 tonnes



BT reflex
Série O
Utilisation en
intérieur/extérieur
RRE160HR



Chariot à mât rétractable, intérieur/extérieur

Identification	1.1	Constructeur			Toyota	
	1.2	Modèle			RRE160HR	
	1.3	Traction			Électrique	
	1.4	Type d'opérateur			Assis	
	1.5	Capacité de charge/charge nominale	Q	kg	1600	
	1.6	Distance du centre de gravité	c	mm	600	
	1.8	Distance du talon des fourches à l'axe (fourches levées/abaissées)	x	mm	339	
	1.9	Empattement	y	mm	1421	
	Poids	2.1	Poids, batterie incluse		kg	3812
2.3		Charge à l'essieu, sans charge, roues motrices/roues bras-support		kg	2260/1552	
2.4		Charge par essieu, mât sorti avec charge, roue motrice/roue de bras-support		kg	623/4789	
2.5		Charge par essieu, mât rétracté avec charge, roue motrice/roue de bras-support		kg	1967/3445	
Roues		3.1	Roues motrices/roues stabilisatrices/roues de fourches/roues de bras-support			Redthane®/Super-élastique
	3.2	Dimensions des roues, avant		mm	ø 457x155	
	3.3	Dimensions des roues, arrière		mm	ø 455x160	
	3.5	Nombre de roues avant/arrière (x = roues motrices)			1x/2	
	3.7	Empattement roues de fourches/roues stabilisatrices	b ₁₁	mm	1256	
	Dimensions	4.1	Inclinaison des fourches	α/β	deg	4°/-2° *)
		4.2	Hauteur, mât abaissé	h ₁	mm	2957 *)
4.3		Levée libre	h ₂	mm	2403 *)	
4.4		Course d'élévation	h ₃	mm	6945 *)	
		Hauteur d'élévation	h ₂₃	mm	7000 *)	
4.5		Hauteur, mât déployé	h ₄	mm	7610 *)	
4.7		Hauteur de la cabine	h ₆	mm	2330	
4.8		Hauteur du siège	h ₇	mm	1268	
4.10		Hauteur des bras-support	h ₈	mm	478	
4.15		Hauteur, fourches abaissées	h ₁₃	mm	55	
4.19		Longueur totale	l ₁	mm	2494	
4.20		Longueur chariot, talons de fourches inclus	l ₂	mm	1344	
4.21		Largeur totale	b ₁	mm	1414	
4.22		Dimensions des fourches	s/e/l	mm	40/100/1150	
4.23		Porte-fourches ISO 2328, classe/type A, B			—	
4.24		Largeur du porte-fourches	b ₃	mm	819	
4.25		Largeur hors-tout des fourches	b ₅	mm	252-698	
4.26		Distance entre les bras-support	b ₄	mm	900	
4.28		Distance de portée	l ₄	mm	614	
4.31		Garde au sol, avec charge, sous le mât	m ₁	mm	136	
4.32	Garde au sol, centre de l'empattement	m ₂	mm	145		
4.34.1	Largeur d'allée pour palettes de 1000x1200 dans le sens de la largeur	A _{st}	mm	2776		
4.34.2	Largeur d'allée pour palettes de 800x1200 dans le sens de la longueur	A _{st}	mm	2832		
4.35	Rayon de braquage (fourches levées)	W _a	mm	1683		
4.37	Longueur à travers les bras-support	l ₇	mm	1933		
Performances	5.1	Vitesse de déplacement, avec/sans charge		km/h	12/12	
	5.2	Vitesse de levée, avec/sans charge		m/s	0,36/0,68	
	5.2	Vitesse de levée, avec/sans charge (version haute vitesse)		m/s	0,50/0,68	
	5.3	Vitesse d'abaissement, avec/sans charge		m/s	0,59/0,55	
	5.4	Vitesse d'extension/de rétraction, avec/sans charge		m/s	0,20/0,28	
	5.8	Pente franchissable maxi, avec/sans charge ¹⁾		%	10/15	
	5.9	Temps d'accélération avec/sans charge (sur 10 m)		s		
	5.10	Frein de service			Électrique	
	Moteur électrique	6.1	Puissance nominale du moteur de traction S2 60 min		kW	10,5
		6.2	Puissance nominale du moteur de levage S3 15 %		kW	11,0
6.2		Puissance du moteur de levée S3 15 % (version haute vitesse)		kW	15,0	
6.4		Tension de la batterie, capacité nominale K _s		V/Ah	48/620	
6.5		Poids de la batterie		kg	875	
6.6		Consommation électrique selon cycle VDI		kWh/h		
6.6		Consommation électrique selon la norme EN16796:2016		kWh/h		
6.7		Taux de maintenance selon VDI 2198		t/h		
6.8	Consommation d'énergie par rapport au rendement		kWh/h			
Autres	8.1	Type de commande			Variateur AC	
	8.4	Niveau sonore perçu par le cariste conforme à la norme EN 12 053		dB(A)	66	

1) Mesures effectuées selon les standards classiques

*) Autres valeurs disponibles

Les données se basent sur des configurations standards. Les configurations varient en fonction des valeurs saisies.

Les performances et dimensions du chariot sont des valeurs nominales obtenues dans des conditions de fonctionnement normales.

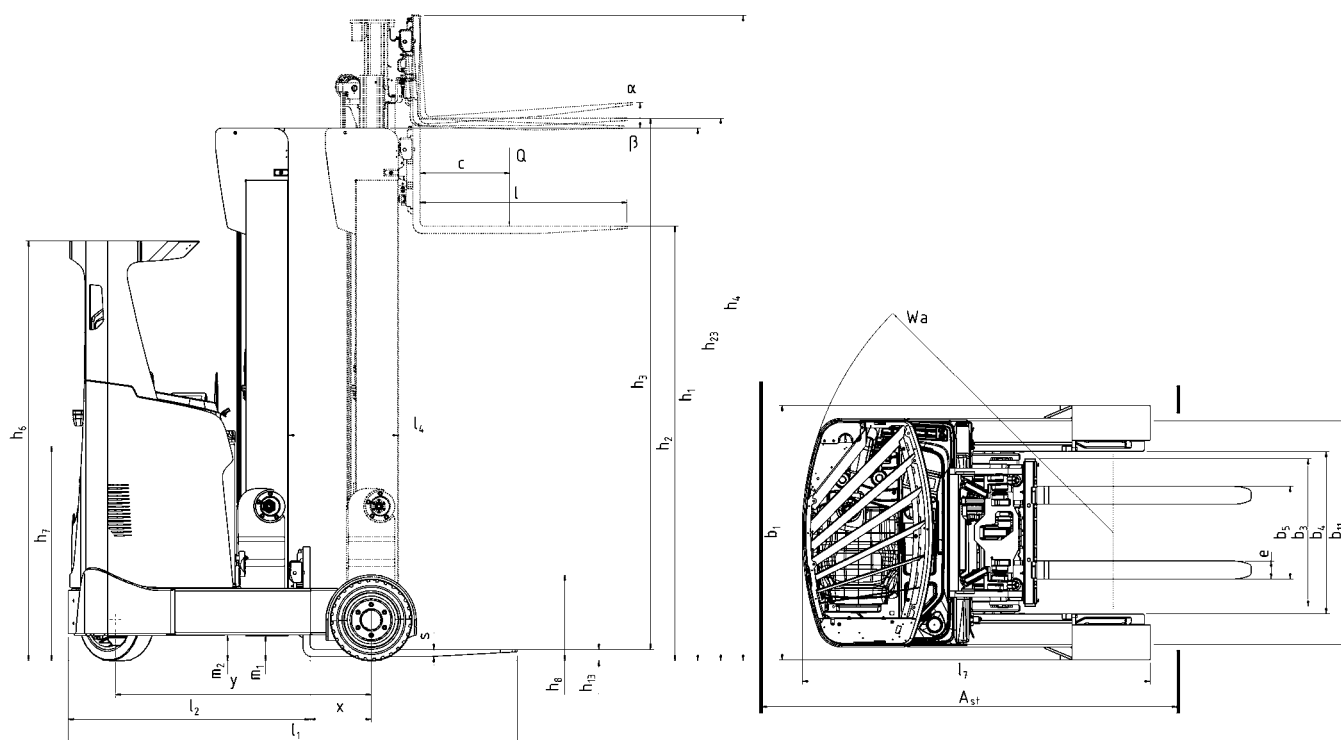
Les produits Toyota Material Handling et les spécifications sont susceptibles de modifications sans avis préalable.

Dimensions selon compartiment batterie

Dimensions				RRE160HR	
Type de mât				Triplex Hi-Lo - A	
	Dimensions selon compartiment batterie		mm	347	
1.8	Distance du talon des fourches à l'axe (fourches levées/abaissées)	x	mm	339	
4.20	Longueur totale, talons de fourches inclus	l_2	mm	1344	
4.33	Largeur d'allée pour palettes de 1000x1200 dans le sens de la largeur	A_{st}	mm	2776	
4.34	Largeur d'allée pour palettes de 800x1200 dans le sens de la longueur	A_{st}	mm	2832	
4.35	Rayon de braquage (fourches levées)	W_a	mm	1683	
6.4	Tension de batterie, capacité nominale, plomb-acide	K_5	V/Ah	48/620	
	Tension de batterie, capacité nominale, Li-ion	K_5	V/Ah	48/300-420	
6.5	Poids de la batterie		kg	875/1030	

Dimensions des mâts

RRE160HR				Triplex Hi-Lo - A						
	Hauteur d'élévation	h_{23}	mm	4900	5400	5700	6300	7000	7250	7500
4.4	Course d'élévation	h_3	mm	4845	5345	5645	6245	6945	7195	7445
4.2	Hauteur, mât abaissé	h_1	mm	2257	2424	2524	2724	2957	3041	3124
4.3	Levée libre	h_2	mm	1703	1871	1971	2171	2403	2487	2571
4.5	Hauteur, mât déployé	h_4	mm	5510	6011	6311	6911	7610	7862	8111





TMHE-Toyota Material Handling Europe — version 1, 2021-05-11

TOYOTA

MATERIAL HANDLING