

Gerbeur accompagnant 0.8 tonne

BT staxio

Série W

SWE080L



Gerbeur accompagnant avec bras support élevables

Spécifications techniques						SWE080L
Identification	1.1	Constructeur				Toyota
	1.2	Modèle				SWE080L
	1.3	Traction				Electrique
	1.4	Type d'opérateur				Accompagnant
	1.5	Capacité de charge/charge nominale	Q	kg		800
		Capacité des bras-support/fourches et bras-support élevables	Q	kg		2000/—
	1.6	Distance du centre de gravité	c	mm		600
	1.8	Distance du talon des fourches à l'axe (fourches levées/abaissées)	x	mm		815/874
	1.9	Empattement (fourches levées/abaissées)	y	mm		1293/1352
Poids	2.1	Poids batterie incluse		kg		679
	2.2	Charge à l'essieu, avec charge, roue motrice/roues stabilisatrices/roues bras-support		kg		525/150/830
	2.3	Charge à l'essieu, sans charge, roue motrice/roues stabilisatrices/roues bras-support		kg		375/150/180
Roues	3.1	Roue motrice/roue stabilisatrice/roue de fourches				Polyurethane
	3.2	Taille de la roue, avant		mm		Ø230x70
	3.3	Taille de la roue, arrière		mm		Ø85x74
	3.4	Roues supplémentaires (dimensions)		mm		Ø125x50
	3.5	Roues, nombre avant/arrière (x = roues motrices)				1x+2/4
	3.6	Empattement roues de fourches	b ₁₀	mm		430
	3.7	Empattement roues stabilisatrices	b ₁₁	mm		390
Dimensions	4.2	Hauteur, mât abaissé	h ₁	mm		1863 *)
	4.3	Levée libre	h ₂	mm		1490 *)
	4.4	Course d'élévation	h ₃	mm		1490 *)
		Hauteur d'élévation	h ₂₃	mm		1580 *)
	4.5	Hauteur, mât déployé	h ₄	mm		1863 *)
	4.6	Levée initiale	h ₅	mm		120
	4.9	Hauteur du timon en position de conduite, min./max.	h ₁₄	mm		865/1235
	4.15	Hauteur, fourches abaissées	h ₁₃	mm		90
	4.19	Longueur totale	l ₁	mm		1777
	4.20	Longueur chariot, talons de fourches inclus	l ₂	mm		627
	4.21	Largeur totale	b ₁	mm		726
	4.22	Dimensions des fourches	s/e/l	mm		60/180/1150 *)
	4.24	Largeur du porte-fourches	b ₃	mm		674
	4.25	Largeur hors tout des fourches	b ₅	mm		570 *)
	4.31	Garde au sol, avec charge, sous le mât (fourches levées/abaissées)	m ₁	mm		145/25
4.32	Garde au sol, centre de l'empattement (fourches levées/abaissées)	m ₂	mm		145/25	
4.34.1	Largeur d'allée pour palettes de 1000x1200 dans le sens de la largeur	A _{st}	mm		2256	
4.34.2	Largeur d'allée pour palettes de 800x1200 dans le sens de la longueur	A _{st}	mm		2159	
4.35	Rayon de braquage	W _a	mm		1442	
Données de performances	5.1	Vitesse de déplacement, avec/sans charge		km/h		6/6
	5.2	Vitesse de levée, avec/sans charge		m/s		0.14/0.21
	5.3	Vitesse d'abaissement, avec/sans charge		m/s		0.29/0.20
	5.8	Pente franchissable maxi, avec/sans charge		%		9/18 ¹⁾
	5.10	Frein de service				Electromagnétique
Moteur électrique	6.1	Puissance nominale du moteur d'entraînement S2 60 min		kW		1.0
	6.2	Puissance nominale du moteur de levage à S3 15%		kW		2.0 ²⁾
	6.4	Tension de la batterie, capacité nominale K _s		V/Ah		2x12/180 *)
	6.5	Poids de la batterie		kg		2x92 ¹⁾
	6.6	Consommation électrique selon cycle VDI		kWh/h		0,49
		Consommation électrique selon EN16796:2016		kWh/h		0,42
	6.7	Rendement		t/h		36,9
	6.8	Consommation à un rendement maximum		kWh/h		0,81
Autres	8.1	Type de commande				Variateur AC

¹⁾ Mesure effectuée selon les standards classiques

²⁾ S3 7%

*) D'autres alternatives sont possibles et donneront des valeurs différentes.

Les données se basent sur des configurations standards : h₂₃ = 1580 mm mât poutre.

Les données se basent sur des configurations standards. Les configurations varient en fonction des valeurs saisies.
Les performances et les dimensions du chariot sont des valeurs nominales soumises à des tolérances de fabrication.

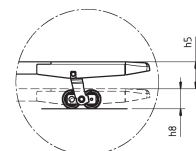
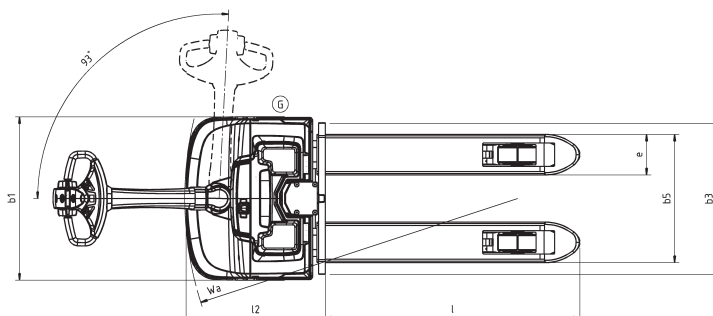
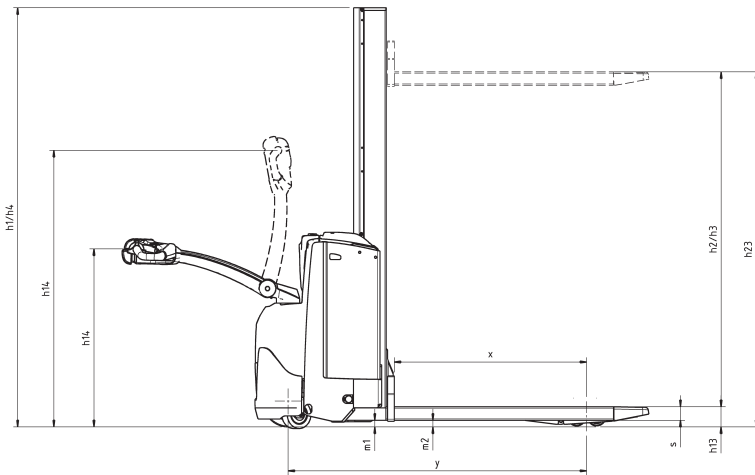
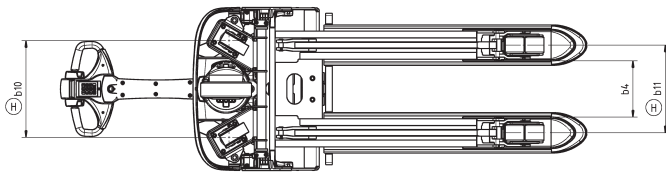
Dimensions selon compartiment batterie

BT staxio

Dimensions		SWE080L			
		Type batterie		Plomb-Acide	Li-Ion
		Compartiment batterie		Moyen	Moyen
1.9	Empattement, fourches levées/abaissées	y	mm	1293/1352	1293/1352
2.1	Poids, batterie incluse		kg	679	567
4.19	Longueur totale	l_1	mm	1777	1777
4.20	Long. chariot, talons de fourches inclus	l_2	mm	627	627
4.34.1	Largeur d'allée pour palettes de 1000x1200 dans le sens de la largeur	A_{st}	mm	2256	2256
4.34.2	Largeur d'allée pour palettes de 800x1200 dans le sens de la longueur	A_{st}	mm	2159	2159
4.35	Rayon de braquage	W_a	mm	1442	1442
6.4	Tension de la batterie, capacité nominale	K_5	V/Ah	24/180, 230	24/105
6.5	Poids de la batterie, nominal		kg	184, 196	69
	Poids de la batterie, min.—max.		kg	169 - 221	62 - 76

Dimensions des mâts

SWE080L			Mât poutre		
h_{23}	Hauteur de levée ($h_{13}+h_3$)	mm	600	1060	1580
h_3	Levée	mm	510	970	1490
h_1	Hauteur, mât abaissé	mm	908	1368	1863
h_2	Levée libre, du sol au haut des fourches	mm	510	970	1490
h_4	Hauteur, mât déployé	mm	908	1368	1863



Caractéristiques chariot:

- Système BT Powerdrive
- Système de liaison des roues stabilisatrices
- Commandes par mini-leviers
- Réduction temporaire de la vitesse - bouton tortue (option)
- Système de freinage électronique
- Contrôle électronique de la vitesse
- Sécurité opérateur
- Compartiments de rangement
- Arrêt automatique
- Click-2-creep (vitesse d'approche par double clics/timon vertical)
- Performances programmables
- Accès facile à la maintenance
- Chargeur intégré (option)
- Toyota I_site: système de gestion de flotte chariots (option)
- Huile hydraulique basse température

