

Gerbeurs accompagnant 1.45 - 2.0 tonnes



BT staxio

Série W

SWE145

SWE160

SWE200



Gerbeurs accompagnant

Caractéristiques techniques du chariot				SWE145	SWE160	SWE200	
Identification	1.1	Constructeur		Toyota	Toyota	Toyota	
	1.2	Modèle		SWE145	SWE160	SWE200	
	1.3	Traction		Électrique	Électrique	Électrique	
	1.4	Type d'opérateur		Accompagnant	Accompagnant	Accompagnant	
	1.5	Capacité de charge/charge nominale	Q	kg	1450	1600	2000
	1.6	Distance du centre de gravité	c	mm	600	600	600
	1.8	Distance du talon des fourches à l'axe	x	mm	649	649	638
	1.9	Empattement	y	mm	1344	1344	1344
	Poids	2.1	Poids, batterie incluse		kg	1439	1439
2.2		Charge à l'essieu, avec charge, roues motrices/roues stabilisatrices/roues bras-support		kg	510/481/1898	580/416/2043	600/521/2539
2.3		Charge à l'essieu, sans charge, roue motrice/roues stabilisatrices/roues bras-support		Kg	360/578/501	380/558/501	360/704/596
Roues	3.1	Roues motrices/roues stabilisatrices/roues bras-support			Polyuréthane		
	3.2	Dimensions des roues, avant		mm	Ø 230	Ø 230	Ø 230
	3.3	Dimensions des roues, arrière		mm	Ø 85	Ø 85	Ø 85
	3.4	Dimensions roues supplémentaires		mm	Ø 125	Ø 125	Ø 125
	3.5	Nombre de roues avant/arrière (x = roues motrices)			1x+2/2 ou 4	1x+2/2 ou 4	1x+2/2 ou 4
	3.6	Empattement roues bras-support	b ₁₀	mm	585	585	585
	3.7	Empattement roues stabilisatrices	b ₁₁	mm	370	370	390
Dimensions	4.2	Hauteur, mât abaissé	h ₁	mm	1955	1955	1955
	4.3	Levée libre	h ₂	mm	1478	1478	1378
	4.4	Course d'élévation	h ₃	mm	4060	4060	3960
		Hauteur d'élévation	h ₂₃	mm	4150	4150	4050
	4.5	Hauteur, mât déployé	h ₄	mm	4668	4668	4668
	4.9	Hauteur du timon en position de conduite, min./max.	h ₁₄	mm	869/1294	869/1294	869/1294
	4.15	Hauteur, fourches abaissées	h ₁₃	mm	90	90	90
	4.19	Longueur totale	l ₁	mm	1999	1999	2010
	4.20	Longueur chariot, talons de fourches inclus	l ₂	mm	849	849	860
	4.21	Largeur totale	b ₁ /b ₂	mm	790/—	790/—	790/—
	4.22	Dimensions des fourches	s/e/l	mm	70/180/1150	70/180/1150	70/185/1150
	4.25	Largeur hors-tout des fourches	b ₅	mm	570	570	575
	4.32	Garde au sol, centre de l'empattement	m ₂	mm	27,5	27,5	27,5
4.33	Largeur d'allée pour palettes de 1000x1200 dans le sens de la largeur	A _{st}	mm	2486	2486	2493	
4.34	Largeur d'allée pour palettes de 800x1200 dans le sens de la longueur	A _{st}	mm	2385	2385	2394	
4.35	Rayon de braquage (fourches levées)	W ₈	mm	1504	1504	1504	
Performances	5.1	Vitesse de déplacement, avec/sans charge		km/h	6,0/6,0	6,0/6,0	6,0/6,0
	5.2	Vitesse de levée, avec/sans charge		m/s	0,17/0,33	0,17/0,33	0,17/0,33
	5.3	Vitesse d'abaissement, avec/sans charge		m/s	0,45/0,45	0,45/0,45	0,45/0,45
	5.8	Pente franchissable maxi, avec/sans charge ¹⁾		%	8/12	8/12	8/12
	5.9	Temps d'accélération avec/sans charge (sur 10 m)		s	7,1	7,2	7,4
	5.10	Frein de service			Electromagnétique	Electromagnétique	Electromagnétique
Moteur électrique	6.1	Puissance nominale du moteur de traction S2 60 min			1,8	1,8	1,8
	6.2	Puissance nominale du moteur de levage S3 15%		kW	3	3	3
	6.4	Tension de la batterie, capacité nominale K _s		V/Ah	24/300	24/300	24/300
	6.5	Poids de la batterie		kg	195-270	195-270	195-270
	6.6	Consommation électrique selon cycle VDI		kWh/h	1,078	1,078	1,078
	Autres	8.1	Type de commande			Variateur AC	Variateur AC
8.4		Niveau sonore perçu par le cariste selon la norme EN 12 053		dB (A)	66	66	67

1) Mesure effectuée selon les standards classiques.

Les données fournies se basent sur des chariots standards et une batterie petit format.

Les performances et dimensions du chariot sont des valeurs nominales obtenues dans des conditions de fonctionnement normales.

Les produits Toyota Material Handling et les spécifications sont susceptibles de modifications sans avis préalable.

Dimensions selon compartiment batterie

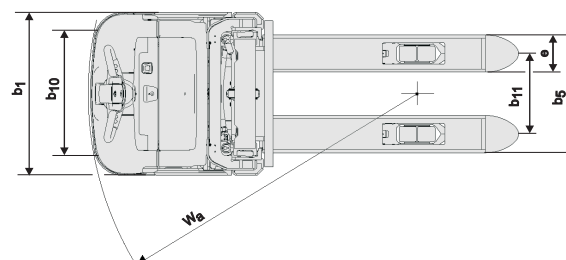
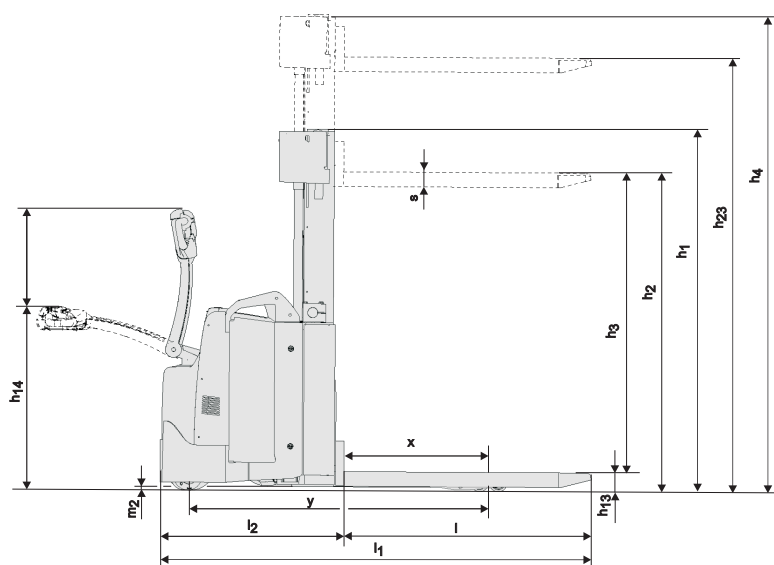
Dimensions		Batterie		SWE145				SWE160				SWE200			
				Par le dessus		Latéral		Par le dessus		Latéral		Par le dessus		Latéral	
				S	L*	S	L*	S	L*	S	L*	S	L*	S	L*
1.9	Empattement	y	mm	1344	1441	1344	1441	1344	1441	1344	1441	1344	1441	1344	1441
4.19	Longueur totale	l_1	mm	1999	2096	1999	2096	1999	2096	1999	2096	2010	2107	2010	2107
4.20	Longueur totale, talons de fourches inclus	l_2	mm	849	946	849	946	849	946	849	946	860	957	860	957
4.33	Largeur d'allée pour palettes de 1000x1200 dans le sens de la largeur	A_{st}	mm	2486	2582	2486	2582	2486	2582	2486	2582	2493	2589	2493	2589
4.34	Largeur d'allée pour palettes de 800x1200 dans le sens de la longueur	A_{st}	mm	2385	2481	2385	2481	2385	2481	2385	2481	2394	2490	2394	2490
4.35	Rayon de braquage (fourches levées)	W_a	mm	1504	1600	1504	1600	1504	1600	1504	1600	1504	1600	1504	1600
6.4	Tension de la batterie, capacité nominale K_5	V/Ah		24/300	24/500	24/300	24/500	24/300	24/500	24/300	24/500	24/300	24/500	24/300	24/500
6.5	Poids de la batterie, min.—max.	kg		195-310	345-405	195-310	345-405	195-310	345-405	195-300	345-405	195-310	345-405	195-310	345-405

* Les dimensions du chariot restent identiques que ce soit avec une batterie DIN ou une batterie grande capacité

Dimensions des mâts

Mâts			Duplex Tele vue Panoramique					Duplex HiLo					Triplex HiLo									
SWE145	h_{23}	Hauteur d'élévation ($h_{13}+h_3$)	mm	2350	2800	3300	3700	4150	2350	2500	2800	3300	3700	4150	3300	3700	3950	4150	4500	4800	5400	—
	h_3	Course d'élévation	mm	2260	2710	3210	3610	4060	2260	2410	2710	3210	3610	4060	3210	3610	3860	4060	4410	4710	5310	—
	h_1	Hauteur, mât abaissé	mm	1744	1969	2219	2419	2644	1743	1818	1968	2218	2418	2643	1671	1805	1888	1955	2071	2171	2371	—
	h_2	Levée libre	mm	—	—	—	—	—	1256	1332	1482	1732	1932	2156	1194	1328	1410	1478	1594	1694	1894	—
	h_4	Hauteur, mât déployé	mm	2892	3342	3842	4242	4692	2891	3041	3341	3841	4241	4691	3816	4218	4467	4668	5016	5316	5916	—
SWE160	h_{23}	Hauteur d'élévation ($h_{13}+h_3$)	mm	2350	2800	3300	3700	4150	2350	2500	2800	3300	3700	4150	3300	3700	3950	4150	4500	4800	5400	6000
	h_3	Course d'élévation	mm	2260	2710	3210	3610	4060	2260	2410	2710	3210	3610	4060	3210	3610	3860	4060	4410	4710	5310	5910
	h_1	Hauteur, mât abaissé	mm	1744	1969	2219	2419	2644	1743	1819	1968	2218	2418	2643	1671	1805	1888	1955	2071	2171	2371	2571
	h_2	Levée libre	mm	—	—	—	—	—	1256	1332	1482	1732	1932	2156	1194	1328	1410	1478	1594	1694	1894	2096
	h_4	Hauteur, mât déployé	mm	2892	3342	3842	4242	4692	2891	3041	3341	3841	4241	4691	3816	4218	4467	4668	5016	5316	5916	6520

Mâts			Duplex Tele vue Panoramique					Duplex HiLo					Triplex HiLo									
SWE200	h_{23}	Hauteur d'élévation ($h_{13}+h_3$)	mm	2150	2600	3100	3500	3950	2150	2300	2600	3100	3500	3950	3200	3600	3850	4050	4400			
	h_3	Course d'élévation	mm	2060	2510	3010	3410	3860	2060	2210	2510	3010	3410	3860	3110	3510	3760	3960	4310			
	h_1	Hauteur, mât abaissé	mm	1744	1969	2219	2419	2644	1744	1819	1969	2219	2419	2644	1671	1805	1888	1955	2071			
	h_2	Levée libre	mm	—	—	—	—	—	1156	1232	1382	1632	1832	2056	1094	1228	1310	1378	1494			
	h_4	Hauteur, mât déployé	mm	2792	3242	3742	4142	4592	2792	2942	3242	3742	4142	4592	3816	4218	4467	4668	5016			



Caractéristiques chariot :

- Système de traction BT Powertrak
- Performances chariot optimisées
- Commandes du bout des doigts
- Système de freinage électronique
- Contrôle électronique de la vitesse
- Sécurité opérateur
- Compartiments de rangement
- Arrêt automatique
- Performances programmables
- Accès facile à la maintenance
- Sensilift
- Toyota I_Site : système de gestion de flotte chariots (option)
- Huile hydraulique basse température (option)

